

# Jydepejsen®

Fire by Design Since 1979



## SIRIUS & ORION



## TROJA

- DK** · Betjeningsvejledning
- DE** · Bedienungsanleitung
- UK** · User Manual
- F** · Manuel d'utilisation

- IT** · Installazione e istruzioni per l'uso
- NO** · Bruksanvisning
- SE** · Bruksanvisning
- NL** · Gebruikshandleiding

DK

## Indhold

1. Indledning
2. Tekniske fakta
3. Opstilling Sirius-stål, Sirius-fedsten, Orion-stål, Orion-fedsten og Troja 44-45-46
4. Opstilling generelt
5. Tilførsel af forbrændingsluft
6. Garanti
7. Fyringsvejledning
8. Vedligeholdelse
9. Reservedelsliste

### **OBS!**

#### **Montering af en brændeovn skal meldes til de lokale myndigheder.**

Boligejeren er selv ansvarlig for, at de foreskrevne sikkerhedskrav er opfyldt, og for at monteringen besigtiges af en kvalificeret kontrollant. Skorstensfejeren skal informeres om monteringen, eftersom den medfører ændrede fejningsbehov.

### **ADVARSEL!**

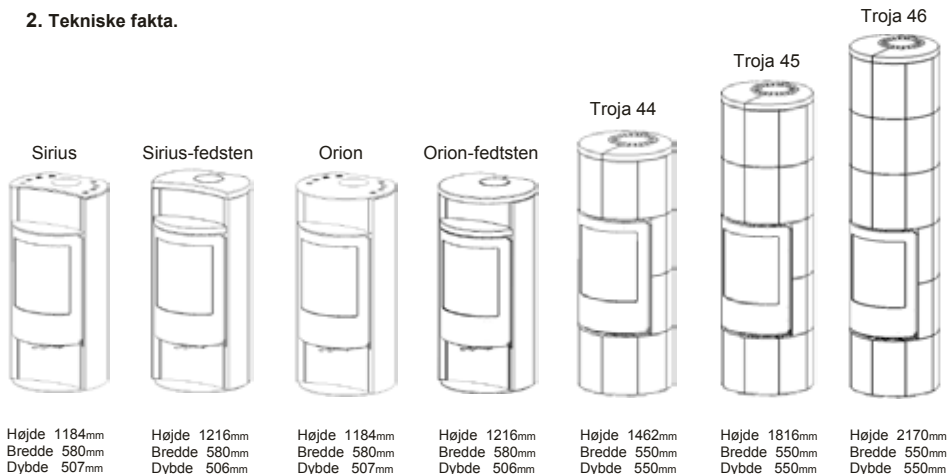
#### **Brændeovnen bliver meget varm.**

Under brug kan visse af brændeovnens dele blive meget varme og medføre forbrændinger ved berøring. Vær også opmærksom på den kraftige varmeudstråling gennem lågeglasset. Hvis der anbringes brændbart materiale nærmere end den angivne sikkerhedsafstand, kan det medføre brand. Hvis brændet kun ulmer, kan det forårsage en eksplosionsagtig antændelse af røggasserne med risiko for såvel materielle skader som personskafer.

## 1. Indledning

Hjerteligt tillykke med din nye brændeovn. Du har sikkert allerede stillet brændeovnen op og har foretaget den første optænding. De fleste af os tager først et kig i betjeningsvejledningen når der opstår problemer – især når man er vant til at have brændeovn. Vi håber dog, at du tager dig tid til at læse denne betjeningsvejledning igennem, da brugen af en brændeovn ofte kan variere – og afhænger af modeltypen. Du skal lære brændeovnen at kende, inden du bliver helt fortrolig med den. Det er ikke vanskeligt, men kræver en smule tålmodighed. Yderligere informationer om varme, fyring med brænde, forbrændingsfejl, samt vedligeholdelse/rengøring findes i Jydepejsens Håndbog om Opstilling og Fyring.

## 2. Tekniske fakta.



Effekt	3-8 kW
Nominal effekt	8 kW
Virkningsgrad op til	79 %
Røggasmassefflow	6,4 g/s
Røgstudstemperatur	349°
Godkendt i henhold til.	
Europæisk standard:	EN-13240
Norsk standard:	NS 3058
Tysk standard:	DIN Plus

### Vigtig information!

#### Professionel installation

Denne vejledning indeholder instruktioner om, hvordan brændeovnene skal monteres og installeres. For at kunne garantere brændeovnens funktion og sikkerhed anbefaler vi, at installationen udføres af en fagmand. Kontakt en af vores forhandlere, som kan anbefale dygtige montører.

#### Byggeanmeldelse

Disse overordnede instrukser giver eventuelle vejledninger, som kan være i strid med nationale byggeregler. Se venligst supplerende vejledninger, eller bed din lokale myndighed om råd vedrørende reglerne for byggeri.

#### Bærende underlag

Kontroller, at træbjælkelaget har tilstrækkelig bæreevne til en brændeovn med skorsten. Brændeovnen og skorstenen kan normalt placeres på et almindeligt træbjælkelag i et enfamiliehus, hvis totalvægten ikke er over 400 kg.

#### Gulvplade

På grund af risikoen for at der falder gløder ud, skal et brændbart gulv beskyttes af en gulvplade. Den skal dække 300 mm foran brændeovnen og 150 mm på hver side af brændeovnen. Gulvpladen kan bestå af f.eks. natursten, beton, pladejern eller glas. Gulvplader af lakeret pladejern og af glas sælges som ekstraudstyr til disse modeller.

### Vægt.

Ovn.	Vægt.
Sirius-stål	145 kg
Sirius-fedsten	280 kg
Orion-stål	150 kg
Orion-fedsten	288 kg
Troja 44	294 kg
Troja 45	354 kg
Troja 46	412 kg
Akkumuleringssten 1 sæt.	106 kg
Troja 44 med akkumuleringssten (1 sæt)	400 kg
Troja 45 med akkumuleringssten (2 sæt)	566 kg
Troja 46 med akkumuleringssten (3 sæt)	730 kg

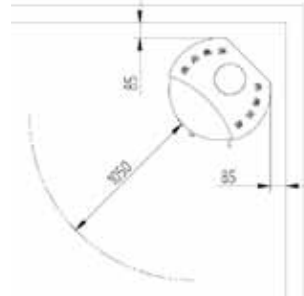
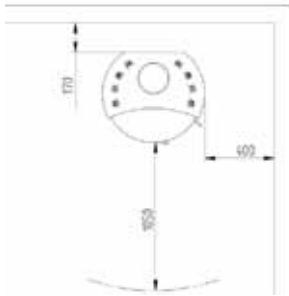
### 3. Opstilling af Sirius-stål, Sirius-fedtsten, Orion-stål, Orion-fedtsten og Troja 44-45-46.

Brændeovne fra Jydepejsen er gennemprøvede og godkendt i henhold til testinstitutternes lovmæssige forskrifter. Inden den endelige godkendelse, gennemgår brændeovnen utallige fyringstekniske tests. Brændeovnen testes med opadgående røgaftræk. Der anvendes birketræ med en træfugtighed på 12 - 20 %.

Jydepejsen-forhandleren informerer dig om, hvilke krav er gældende for den pågældende brændeovn og hjælper dig med vejledning om korrekt installation. Forhandleren/skorstensfejerer kan derudover præcis fortælle dig, hvilken skorstenstype du skal bruge. Nedenfor ses en illustration af væg- og hjørnemontage med og uden isoleret røgrør.

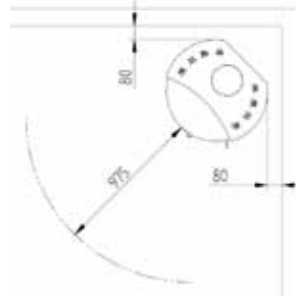
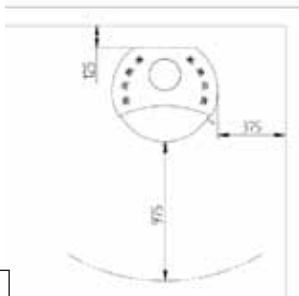
#### Afstand til brændbart materiale.

På nedestående billeder er det Sirius-stål, som er afbilledet, men afstandene gælder også for varianterne Sirius-fedtsten, Orion-stål, Orion-fedtsten og Troja 44-45-46.



Sirius-stål, Sirius-fedtsten,  
Orion-stål, Orion-fedtsten og  
Troja 44-45-46  
**uden** isoleret røgrør.

Alle afstande er minimums afstande.



Sirius-stål, Sirius-fedtsten,  
Orion-stål, Orion-fedtsten og  
Troja 44-45-46  
**med** isoleret røgrør.

Alle afstande er minimums afstande.



#### **Opstillingsafstande ved ikke-brændbar væg.**

Vi anbefaler en minimumsafstand til ikke-brændbart materiale på 50mm af hensyn til rengøring. Der skal altid være mulighed for adgang til renselåge.

#### 4. Opstilling generelt.

Ved installation af brændeovnen, skal samtlige lokale, nationale og europæiske regler/normer overholdes.

Du bør sikre, at der tilføres tilstrækkeligt med forbrændingsluft, også ved samtidig anvendelse af andre opvarmnings- og udluftningsenheder. Huse er nu til dags isoleret således, at det kan være nødvendigt at tilføre frisk luft ved hjælp af friskluftsventiler. Hvis sådanne friskluftsriste er tilgængelige, skal blokering forhindres.

Du bør derudover kontrollere, at vermiculite pladerne er korrekt monteret i brændkammeret. Placeringen af pladerne kan ses i illustrationen i denne vejledning.

Bemærk venligst, at brændeovnen skal opstilles med den angivne mindsteafstand til brændbare materialer.

#### **Bund / underlag/væg**

Ovnen skal opstilles på et ildfast underlag/en ildfast væg, dvs. hvis der ikke er klinker, fliser eller mursten, skal de gældende regler for afstande til brændbare materialer for/bag/ved siden af ovnen for det pågældende land, hvori ovnen stilles op, overholdes. Spørg leverandøren i tilfælde af tvivl. For at få afklaret om den væg brændeovnen skal stå ved er brændbar, kan du kontakte din bygningsarkitekt eller de lokale bygningsmyndigheder.

Ovnen er ikke egnet til anvendelse på en røggassamledning.

### Ændring af skorstenstilslutning

Ovnen leveres klargjort til topafgang, men kan ændres til bagudgang på følgende måde:

#### Sirius-stål.

1. Anvend hammer og/eller skruetrækker for ud klinkning af prop i bagplade og stråleplade.



2. Løsn de 2 bolte der holder bagudgangs proppen. Fjern toppladen og løsn de 2 bolte der holder røgstuds.



3. Byt rundt på røgstuds og bagudgangs proppen. Til slut lægges toppladen og proppen for topudgang på plads.

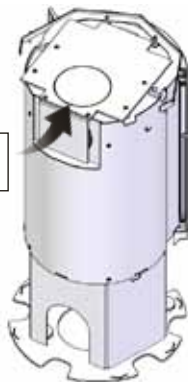


Det er samme fremgangsmetode for Sirius-fedtsten, Orion-stål og Orion-fedtsten.

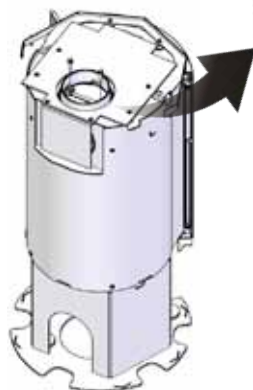
Troja 44-45-46.

Topafgang.

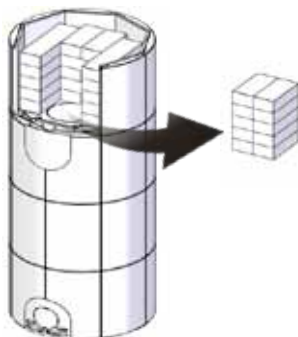
1. Anvend hammer og/eller skruetrækker for ud klinkning af prop i topplade



2. Monter den medfølgende røgstuds.



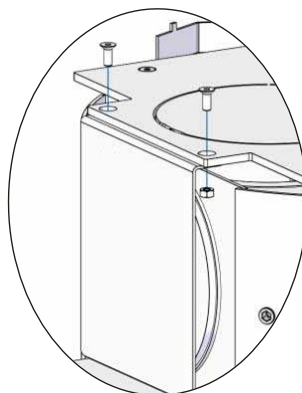
Hvis ovnen monteres med akkumuleringssten, skal 10 sten fra hvert sæt akkumuleringssten, afmonteres.



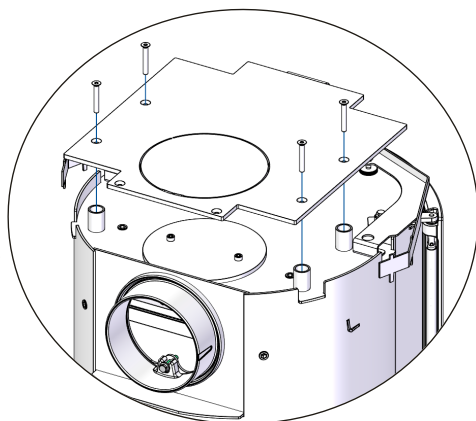
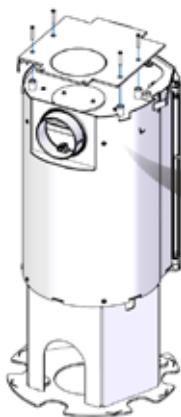
Troja 44-45-46.

Bagudgang.

1. Løsn bolte og møtrikker og afmonter stråleplade.



2. Løsn bolte og afmonter topplade.
3. Afmonter plade for bagudgang og monter den på topudgang.
4. Monter medfølgende røgstuds på bagudgang og monter topplade igen.

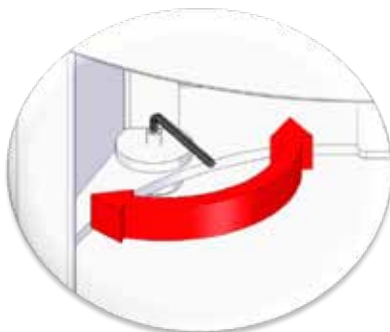
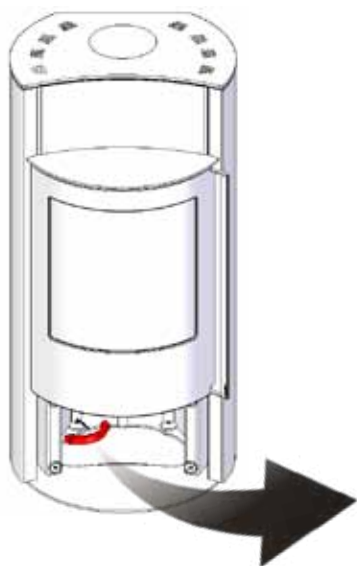
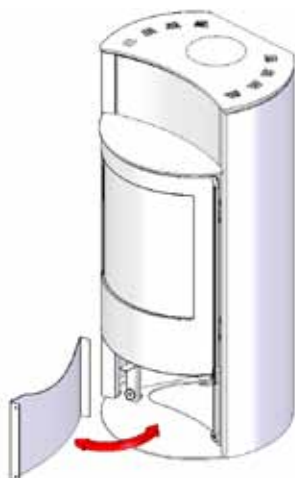




### Indstilling af fødder.

Gælder alle varianter, dog har Troja 44-45-46 ingen brænderumsplade.

1. Start med at afmontere brænderumsplade. Brænderumspladen er fastmonteret med magneter.
2. Indstil fødderne med en 4mm umbraco-nøgle. Anvend vaterpas, så man sikrer at ovnen står lige.



### 5. Tilførsel af forbrændingsluft

Når der installeres en brændeovn i et rum, stiger kravene til lufttilførslen. Lufttilførslen kan ske indirekte via et ventil i ydervæggen eller via en udefrakommende kanal, ved at et tilslutningsstykke forbindes med brændeovnens underdel. Der skal bruges en luftmængde på ca. 25 m<sup>3</sup>/h ved forbrændingen.

Tilslutningsstykket har en ydre diameter på 100 mm.

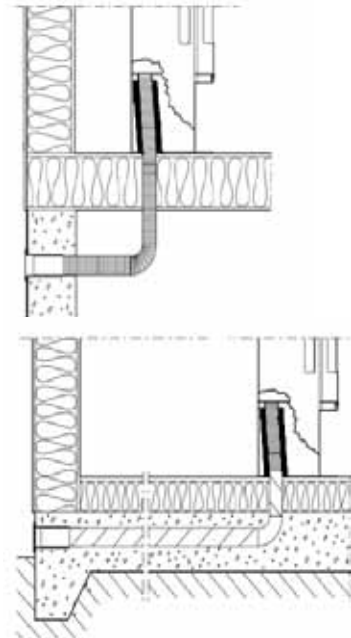
Kanalen skal på varme områder isoleres mod kondensation. Dette gøres med 25 mm mineraluld, der på ydersiden forsynes med en fugtbarriere. Ved monteringen skal der ved hjælp af fugemasse laves en tætning mellem rør og væg.

### Tilførsel af forbrændingsluft gennem bundplade.

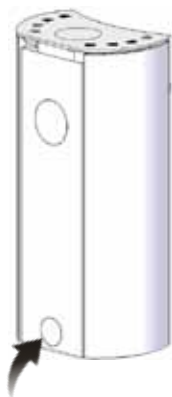
Gælder alle varianter.



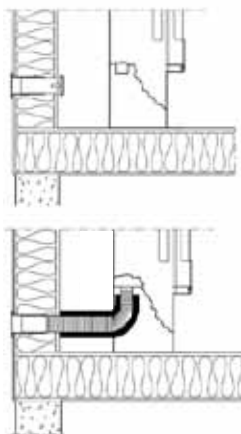
Bundplade er klargjort for forbrændingsluft.



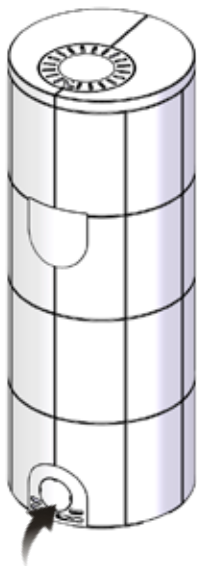
**Tilførsel af forbrændingsluft gennem bagplade.**  
Sirius-stål, Sirius-fedtsten, Orion-stål og Orion-fedtsten.



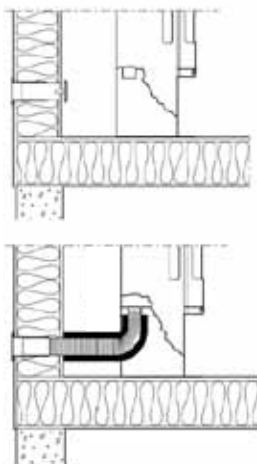
Anvend hammer og/eller skruetrækker for ud klinkning af prop i bagplade.



Troja 44-45-46.



Anvend bidetang eller skruetrækker for ud klinkning af prop i plade.



## **6. Garanti**

Firmaet Jydepejsen A/S yder 5 års garanti på fabriksnye brændeovne.

### **Garantien omfatter:**

- Fabrikationsfejl.
- Gennembrænding ved korrekt fyring.

I tilfælde af eventuelle reklamationer i garantiperioden, bedes du henvende dig til den forhandler, hvor du har købt brændeovnen. Der skal i den forbindelse forelægges en dateret og kvitteret regning med navnet på forhandleren.

Derudover beder vi dig i forbindelse med serviceydelser oplyse brændeovnsmodel, samt serienummer. Alle brændeovne fra Jydepejsen er forsynet med et serienummer, der findes på typeskiltet på brændeovnens bagside.

### **Følgende er ikke del af garantien:**

- Transportskader.
- Skader, opstået i forbindelse med forkert betjening, f. eks. som følge af overophedning.
- Følgeskader og skader på andre genstande, som følge af anvendelse af brændeovnen.
- Betjeningsvejledningens forskrifter blev ikke overholdt.
- Glas og fedtsten.

Ved en eventuel garantireparation, dækkes omkostninger til reservedele og arbejds løn af Jydepejsen A/S. Demontering/genmontering til skorsten, transport og genopstilling af brændeovnen er ikke omfattet af garantien og skal derfor betales af køberen. Brændeovnen har sliddele, der skal udskiftes efter behov. Sådanne sliddele er ikke omfattet af garantien og hvor ofte de skal udskiftes, er individuelt og afhænger af anvendelsen af brændeovnen.

### **Sliddele omfatter:**

- Vermiculitplader
- Røgomledere
- Tætningsbånd

Skulle ovennævnte dele gå i stykker, eller trænge til udskiftning pga. slitage, kan du bestille nye dele gennem din forhandler.

## 7. Fyringsvejledning

Det er meget vigtigt at sikre sig, at der er et godt træk i skorstenen (Minimum 12 Pa skorstenstræk). Det er alfa og omega, at skorstenen arbejder sammen med brændeovnen. Trækket påvirkes primært af skorstenens længde og areal, men også af hvor tryktæt den er. Den mindste anbefalede skorstenslængde er 3,5 m, og det passende tværsnitsareal er 150-200 cm<sup>2</sup> (140-160mm i diameter). Din forhandler eller skorstensfejer vil være i stand til at rådgive dig om dine skorstensforhold. Såfremt skorstenen ikke har været brugt i en længere periode, skal denne kontrolleres for blokeringer før ibrugtagning. Det kan i nogle tilfælde være relevant med en installation af en spjældanordning for at kunne styre trækket i brændeovnen.

### Brændsel.

Ovnen er designet og godkendt iht. EN13240 og NS 3058 til forbrænding af kløvet, tørt birk. Brændet skal have et vandindhold på 12-20 %. Det giver både løbesod, miljøgener og en dårlig brændselsøkonomi at fyre med vådt træ. Nyfældet træ indeholder ca. 60-70 % vand, og er fuldstændig uegnet til fyre med. De skal regne med, at nyfældet træ skal stå stakket til tørring i min. 1 år. Uanset størrelse bør træet altid kløves for at have mindst én overflade uden bark.



Man må aldrig fyre med imprægneret træ, malet træ, plastlaminat, krydsfiner, spånplader, skrald, mælkekartoner, tryksager eller lignende. Ved brug af disse materialer bortfalder garantien, da de kan indeholde giftige, ætsende og farlige dampe, når de forbrændes. Endvidere kan de udvikle den giftige gasart dioxin, hvilket vil skade brændeovnen og miljøet. BRUG KUN ANBEFALEDE BRÆNDSLER.

### Anbefalede brændsler.

Den efterfølgende tabel viser brændværdien i forskellige træsorter, der har været lagret i 2 år, og har en restfugtighed på 15-17 %.

Træsrot	Kg tørt træ pr./per m <sup>3</sup>	I forhold til bøg/eg
Avnbøg	640	110%
Bøg og eg	580	100%
Ask	570	98%
Ahorn	540	93%
Birk	510	88%
Bjergfyr	480	83%
Gran	390	67%
Poppel	380	65%

1 kg træ giver samme varmeenergi uanset træsort. 1 kg bøg/eg fylder blot mindre end 1 kg gran.

Når forholdene er i orden, er det næste vigtige skridt at sikre, at skorstenen og brændeovnen arbejder godt sammen. Det opnås ved at følge betjeningsvejledningen omhyggeligt, samt ved at anvende tørt og letantændeligt brænde. Yderligere informationer om optænding og hensigtsmæssig fyring findes i Jydepejsens Håndbog om Opstilling og Fyring.

Bemærk venligst, at lakken hærdner ved første optænding — undgå at røre ved brændeovnen i denne fase, da lakken derved kan skalle af. Det anbefales at lufte godt ud ved første optænding, da der kan opstå røg og lugtgener ved første optænding. Røgen og lugten er ikke farlig og røg-/lugtgenerne forsvinder igen efter ca. 1 time.

Da ovnen udvider sig under optænding og afkøling, kan der forekomme knitre lyde. Fænomenet er helt normalt for stålpladeovne og skal ikke ses som værende en fejl på brændeovnen. Samtlige brændeovne fra Jydepejsen er intermitterende, hvilket betyder at der skal lægges brænde efter, når der et lag gløder til stede inde i brændkammeret.

Fejl under optænding eller forbrænding skyldes ofte fugtigt brænde eller utilstrækkeligt træk i skorstenen. Kontrollér derfor, om skorstenen er delvist eller helt blokeret, og om vermiculit røgomlederne er anbragt korrekt. I tilfælde af overophedning eller skorstensbrand, skal lufttilførslen afbrydes og situationen overvåges.

En skorstensbrand må ikke slukkes med vand, da der derved omgående opstår vanddamp (vand fordampes i forholdet 1:1700), som grundet den hurtige trykstigning kan forårsage alvorlige skader på skorstenen.

## DuplicAir®

Sirius-stål, Sirius-fedtsten, Orion-stål, Orion-fedtsten og Troja 44-45-46 er konstrueret med DuplicAir®. DuplicAir® er et special udviklet luft styrer system for regulering af primær og sekundær luft. DuplicAir® betjenes ved hjælp af et greb i ovns front.

### Betjening af DuplicAir®

Brændeovnens forbrændingslufthjul har følgende indstillingsmuligheder og funktioner:

1. Når grebet er i 1. indstilling (helt til venstre), er både forbrændings- og optændingsluften lukket.
2. Når grebet er i 2. indstilling, er forbrændingsluften ½ åben.
3. Når grebet er i 3. indstilling, er forbrændingsluften helt åben.
4. Når grebet er i 4. indstilling (helt til højre), er både forbrændings- og optændingsluften helt åben.

#### **Denne indstilling er kun tilladt i kort tid, mens optændingsfasen er i gang.**

Så snart ilden har godt fat i brændet, skal grebet indstilles på 3. indstilling eller lavere (til venstre), alt efter varmebehovet.

Grebet kan også placeres mellem indstillingspunkterne. Der må ikke drejes så meget ned, at ilden går ud. Der skal altid være tydelige flammer.

Vær opmærksom på at brændeovn og skorsten reagerer anderledes i henholdsvis varm og kold luft samt blæst og stille vejr, og at der derfor kræves en anderledes regulering af lufttilførslen.

### Startfase

1. Placér lufthjulet i 4. indstilling.
2. Læg optændingsblokke og – kviste nederst i brændkammeret.
3. Optændingskvistene, ca. 1,5 kg, stilles op som et tændstikhus.
4. Tænd op.
5. Brændeovnens dør bør i startfasen forblive på klem i et par minutter.
6. Så snart ilden har godt fat i brændet, skal grebet indstilles på 3. indstilling eller lavere (til venstre).

Hvor meget det drejes ned, afhænger både af skorstenens træk og af varmebehovet. Lufthjulet drejes ned, når flammen er rolig.



DuplicAir® betjeningsgreb.  
Gælder alle varianter.

### Påfyring.

Denne brændeovn er intermitterende, det vil sige, at nyt træ skal påfyres, når der er opnået et tilstrækkeligt glødelag i brændkammeret. Påfyring foretages efter varmebehov, og påfyringsgraden afhænger af årstiden.

For at få en optimal forbrænding anvendes 3 stk. træknuder på 30 cm og hver på ca. 0,7 kg, som ligges ved siden af hinanden ovenpå gløderne fra optændingen. Dette giver en forbrændingstid på ca. 45 minutter.

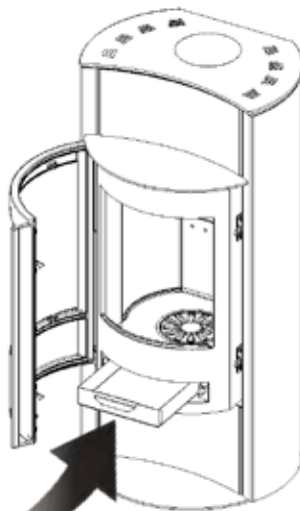


Det er vigtigt, at lågen ikke åbnes, når der er flammer i brændeovnen, da dette kan give røggener i stuen.

1. Placér lufthjulet i 4. indstilling (maksimal lufttilførsel).
2. For at minimere undertrykket, bør døren til brændeovnen stå på klem i ca. 1 minut, inden den åbnes helt.
3. Døren åbnes langsomt.
4. Læg 3 stykker træknuder (30 cm lange og vejer hver ca. 0,7 kg) ved siden af hinanden ovenpå gløderne
5. Døren lukkes igen.
6. Så snart ilden har godt fat i brændet, skal grebet indstilles på 3. indstilling eller lavere. Når flammen er rolig og næsten gennemsigtig er forbrændingen god.

### Tømning af askeskuffe.

Ved kold ovn, åbnes lågen og askeskuffen udtages. Asken opbevares og/eller transporteres i lukket stål beholder og deponeres på forsvarlig vis. Vær opmærksom på at der kan ligge gløder gemt i asken i flere døgn.



Askeskuffe.

## 8. Vedligeholdelse

Tætninger og vermiculitplader er sliddele og skal udskiftes efter behov. Hvor ofte, afhænger af brændeovnens anvendelse — i nogle tilfælde skal delene udskiftes årligt, i andre tilfælde hvert 2. eller 3. år. Tætningsbånd skal udskiftes, når de er flade og døren ikke lukker tæt ind til ovnens front. Et nyt tætningssæt med lim kan bestilles gennem brændeovnsforhandleren.

Vermiculitpladerne skal udskiftes, når de ser slidte ud, eller har så store ridser at brændkammerets stål er synligt. Det bør sikres, at slidte vermiculitplader udskiftes i tide, da de ellers mister deres varmereflekterings- og isoleringsegenskaber. Bevægelige og mekaniske dele skal smøre mindst en gang om året med et varmebestandigt smøremiddel (lukning, hængsler osv.)

Brændeovn og skorsten bør efterses jævnligt af en kvalificeret fagmand, for løbende at sikre ovnens optimale funktion. Der må ikke foretages uautoriserede konstruktionsændringer på ovnen, da dette er ulovligt, og både garanti og afprøvnings resultater bortfalder i sådanne tilfælde.

### Udskiftning af dørens tætningsbånd

1. Fjern tætningsbåndet på dørens indre ramme og rengør båndsporet. (Døren skal ikke demonteres).
2. Påfør en stribe ildfast lim i sporet, hvor det gamle bånd tidligere sad.
3. Tryk nyt tætningsbånd ned i sporet.
4. Luk døren og lad limen hærde i ca. 24 timer, inden døren åbnes igen. Hvis limen ikke er hærdet nok, kan tætningsbåndet falde ud.

### Udskiftning af rudens tætningsbånd

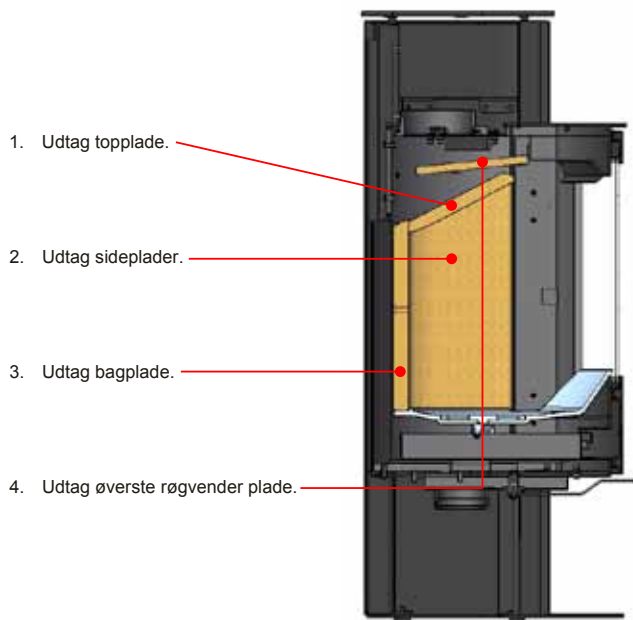
1. Skruer der holder ruden demonteres.
2. Løft ruden ud.
3. Fjern det gamle bånd.
4. Nu kan der monteres nyt tætningsbånd på døren.

Monteringen af ruden sker i omvendt rækkefølge.



## Udskiftning af vermiculit plader.

Gælder alle varianter.



Ved udskiftning af pladerne følges ovennævnte punkter i omvendt rækkefølge.

Der må ikke foretages uautoriserede ændringer af ovnen.

## 9. Reservedelsliste

Vermiculit-sæt (inkl. øverste røgvender plade)

Artikelnr:

56900040

Det er desværre ikke muligt at levere vermiculiteplader enkeltvis, men kun i hele sæt.

Rude for dør	56900030
Støbejernsbund	56900025
Rysterist	56650100
Askebeholder	56900002
Pakningssæt med lim	44300150
Pakning for Duplic air hjul	56900010



DE

## Inhalt

1. Einleitung
2. Technische Daten
3. Aufstellen von Sirius-Stahl, Sirius-Speckstein, Orion-Stahl, Orion-Speckstein und Troja 44-45-46
4. Aufstellung allgemein
5. Zufuhr von Verbrennungsluft
6. Garantie
7. Heizanleitung
8. Instandhaltung
9. Ersatzteilliste

### **BITTE BEACHTEN!**

**Die Montage eines Kaminofens muss den örtlichen Behörden gemeldet werden.**

Der Wohnungseigentümer ist selbst dafür verantwortlich, dass die vorgeschriebenen Sicherheitsanforderungen erfüllt werden und dass die Montage von einem qualifizierten Prüfer in Augenschein genommen wird.

Der Schornsteinfeger muss über die Montage informiert werden, da dies zu einem geänderten Fegebedarf führt.

### **WARNUNG!**

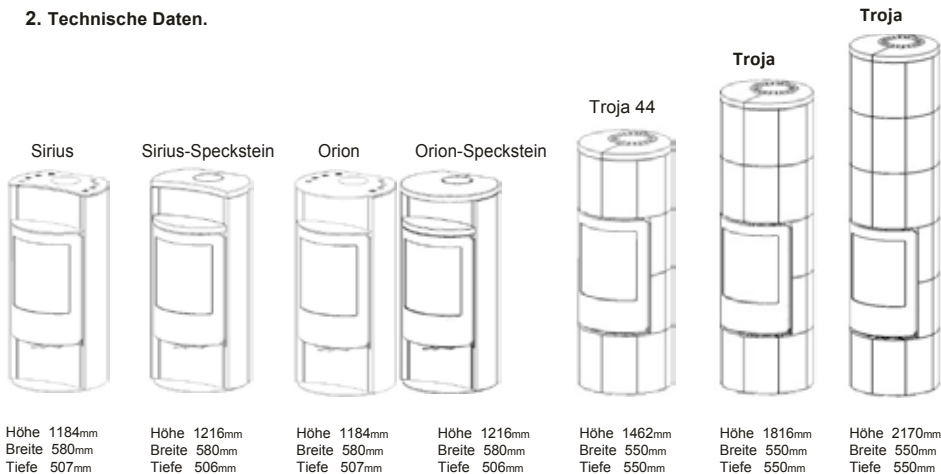
**Der Kaminofen wird sehr heiß.**

Beim Gebrauch können gewisse Teile des Kaminofens sehr heiß werden und beim Berühren zu Verbrennungen führen. Achten Sie auch auf die starke Wärmeausstrahlung durch das Glas der Tür. Wenn brennbare Stoffe unterhalb des angegebenen Sicherheitsabstands angebracht werden, kann dies zu einem Brand führen. Wenn das Feuer nur schwelt, kann dies zu einem explosionsartigen Entzünden der Rauchgase führen, verbunden mit der Gefahr von Sach- und Personenschäden.

## 1. Einleitung

Herzlichen Glückwunsch zu Ihrem neuen Kaminofen. Sie haben den Kaminofen bestimmt schon aufgestellt und ihn das erste Mal angezündet. Die meisten von uns schlagen die Bedienungsanleitung erst auf, wenn Probleme auftreten – besonders, wenn man daran gewöhnt ist, einen Kaminofen zu haben. Wir hoffen aber, dass Sie sich die Zeit nehmen, um diese Bedienungsanleitung durchzulesen, da der Gebrauch eines Kaminofens oft variieren und vom Modelltyp abhängen kann. Sie müssen den Kaminofen kennenlernen, bevor Sie ganz mit ihm vertraut sind. Es ist nicht schwer, erfordert aber etwas Geduld. Weitere Informationen zum Heizen, Feuern mit Brennholz, Fehler bei der Verbrennung sowie Instandhaltung/Reinigung finden Sie im Jydepejsen-Handbuch zur Aufstellung und zum Heizen.

## 2. Technische Daten.



Höhe 1184mm  
Breite 580mm  
Tiefe 507mm

Höhe 1216mm  
Breite 580mm  
Tiefe 506mm

Höhe 1184mm  
Breite 580mm  
Tiefe 507mm

Höhe 1216mm  
Breite 580mm  
Tiefe 506mm

Höhe 1462mm  
Breite 550mm  
Tiefe 550mm

Höhe 1816mm  
Breite 550mm  
Tiefe 550mm

Höhe 2170mm  
Breite 550mm  
Tiefe 550mm

Leistung	3-8 kW
Nennleistung	8 kW
Wirkungsgrad bis zum	79 %
Rauchmassstrom	6,4 g/s
Rauchstutzen- temperatur	349°

Zulassung nach europäischen Standard:	EN-13240
Norwegischer Standard:	NS 3058
Deutscher Standard:	DIN Plus

### Wichtige Information!

#### Fachmännische Installation

Diese Anleitung enthält Anweisungen zur Montage und Installation von Kaminöfen. Damit Funktion und Sicherheit des Kaminofens gewährleistet werden können, empfehlen wir, dass die Installation von einem Fachmann ausgeführt wird. Wenden Sie sich an einen unserer Händler, der Ihnen kompetente Monteure empfehlen kann.

#### Bauantrag

Diese übergeordneten Instruktionen geben eventuell Anweisungen, die nationalen Baubestimmungen widersprechen. Halten Sie sich bitte an ergänzende Anleitungen oder bitten Sie Ihre örtliche Behörde um Rat zu den Bestimmungen für den Bau.

#### Tragende Unterlage

Kontrollieren Sie, dass die Holzbalkenlage eine ausreichende Tragfähigkeit für einen Kaminofen mit Schornstein aufweist. Kaminofen und Schornstein können normalerweise auf einer normalen Holzbalkenlage in einem Einfamilienhaus platziert werden, wenn das Gesamtgewicht 400 kg nicht übersteigt.

#### Bodenplatte

Aufgrund der Gefahr, dass Glut aus dem Ofen fallen kann, muss ein brennbarer Fußboden durch eine Bodenplatte geschützt werden. Diese muss 300 mm vor dem Kaminofen und 150 mm auf jeder Seite des Kaminofens bedecken. Die Bodenplatte kann z. B. aus Naturstein, Beton, Eisenblech oder Glas bestehen. Bodenplatten aus lackiertem Eisenblech und aus Glas werden für diese Modelle als Zusatzausstattung verkauft.

Ofen.	Gewicht.
Sirius-Stahl	145 kg
Sirius-Speckstein	280 kg
Orion-Stahl	150 kg
Orion-Speckstein	288 kg
Troja 44	294 kg
Troja 45	354 kg
Troja 46	412 kg
Akkumulationssteine 1 Satz	106 kg
Troja 44 mit Akkumulationssteinen (1 Satz)	400 kg
Troja 45 mit Akkumulationssteinen (2 Sätze)	566 kg
Troja 46 mit Akkumulationssteinen (3 Sätze)	730 kg

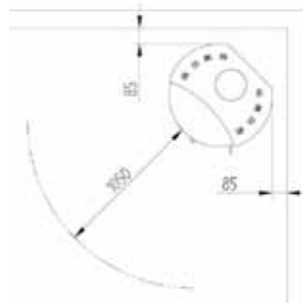
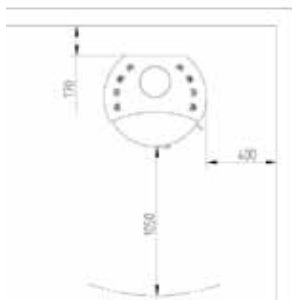
### 3. Aufstellen von Sirius-Stahl, Sirius-Speckstein, Orion-Stahl, Orion-Speckstein und Troja 44-45-46.

Kaminöfen von Jydepejsen sind gemäß gesetzlichen Vorschriften der Testinstitute überprüft und zugelassen. Vor der abschließenden Zulassung wird der Kaminofen unzähligen heiztechnischen Prüfungen unterzogen. Der Kaminofen wird mit aufwärts führendem Rauchabzug getestet. Es wird Birkenholz mit einer Holzfeuchtigkeit von 12-20 % verwendet.

Der Jydepejsen-Händler informiert Sie, welche Anforderungen für den betreffenden Kaminofen gelten und hilft Ihnen mit Rat zur korrekten Installation. Der Händler/Schornsteinfeger kann Ihnen außerdem präzise sagen, welchen Schornsteintyp Sie benötigen. Nachfolgend sehen Sie eine Abbildung zur Wand- und Eckenmontage mit und ohne isoliertem Rauchrohr.

#### Abstand zu brennbaren Stoffen.

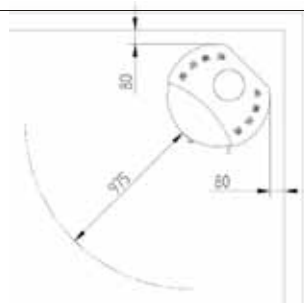
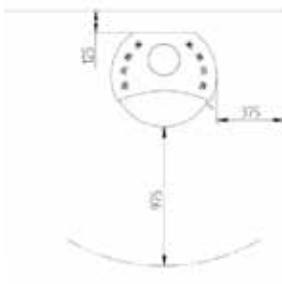
Auf den nachfolgenden Bildern ist ein Sirius-Stahl abgebildet, aber die Abstände gelten auch für die Varianten Sirius-Speckstein, Orion-Stahl, Orion-Speckstein und Troja 44-45-46.



Sirius-Stahl, Sirius-Speckstein, Orion-Stahl, Orion-Speckstein und Troja 44-45-46.

**ohne** isoliertes Rauchrohr.

Alle Abstände sind Mindestabstände.



Sirius-Stahl, Sirius-Speckstein, Orion-Stahl, Orion-Speckstein und Troja 44-45-46.

**mit** isoliertem Rauchrohr.

Alle Abstände sind Mindestabstände.



#### Aufstellungsabstände bei **nicht** brennbaren Wänden.

Wir empfehlen zu nicht brennbaren Stoffen mit Rücksicht auf die Reinigung einen Mindestabstand von 50 mm. Es muss immer die Möglichkeit des Zugangs zur Reinigungsklappe bestehen.

#### **4. Aufstellung allgemein.**

Bei der Installation des Kaminofens müssen sämtliche örtlichen, nationalen und europäischen Regeln/Normen eingehalten werden.

Die müssen dafür sorgen, dass ausreichend Verbrennungsluft zugeführt wird, auch bei gleichzeitiger Anwendung anderer Heiz- und Entlüftungsgeräte. Häuser sind heute so isoliert, dass es notwendig sein kann, Frischluft mit Hilfe von Frischluftventilen zuzuführen. Wenn solche Frischluftgitter zugänglich sind, muss deren Blockade verhindert werden.

Sie müssen außerdem kontrollieren, dass die Vermiculitplatten korrekt im Brennraum montiert sind. Die Anordnung der Platten kann der Abbildung in dieser Anleitung entnommen werden.

Bitte beachten Sie, dass der Kaminofen mit dem angegebenen Mindestabstand zu brennbaren Materialien aufgestellt werden muss.

#### **Boden/Unterlage/Wand**

Der Ofen muss auf einer feuerfesten Unterlage/an einer feuerfesten Wand aufgestellt werden, d. h. wenn es sich nicht um Klinker, Fliesen oder Mauerwerk handelt, müssen die geltenden Bestimmungen für Abstände zu brennbaren Materialien vor/hinter/neben dem Ofen für das betreffende Land, in dem der Ofen aufgestellt wird, eingehalten werden. Im Zweifelsfall fragen Sie den Lieferanten. Um abzuklären, ob die Wand, an der der Kaminofen stehen soll, brennbar ist, können Sie sich an Ihren Architekten oder die örtliche Baubehörde wenden.

Der Ofen ist nicht für den Einsatz an einer Rauchgassammelleitung geeignet.

## Änderung des Schornsteinanschlusses

Der Ofen wird mit vorbereitetem oberen Ausgang geliefert, kann aber auf folgende Weise für den rückwärtigen Ausgang geändert werden:

### Sirius-Stahl.

1. Verwenden Sie einen Hammer und/oder Schraubendreher zum Ausklinken der Stopfen in Rücken- und Stahlplatte.



2. Lösen Sie die 2 Bolzen, die den Stopfen am hinteren Ausgang halten. Entfernen Sie die Abdeckplatte und lösen Sie die 2 Bolzen, die den Rauchstutzen halten.

3. Tauschen Sie die Stopfen von Rauchstutzen und rückwärtigem Ausgang aus. Abschließend legen Sie die obere Platte und den Stopfen für den oberen Ausgang an ihren Platz.



Für Sirius-Speckstein, Orion-Stahl und Orion-Speckstein ist es dieselbe Vorgehensweise.



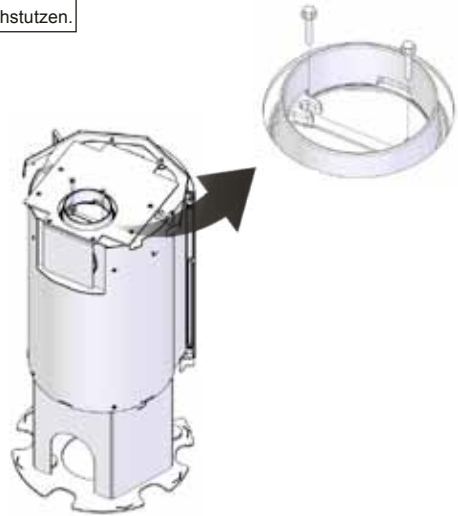
Troja 44-45-46.

Oberer

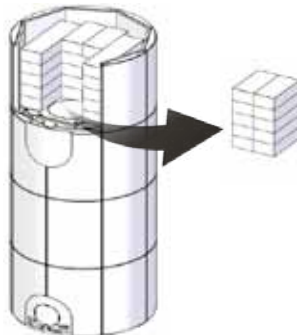
1. Verwenden Sie einen Hammer und/oder Schraubendreher zum Ausklinken des Stopfens in der Abdeckplatte.



2. Montieren Sie den beiliegenden Rauchstutzen.



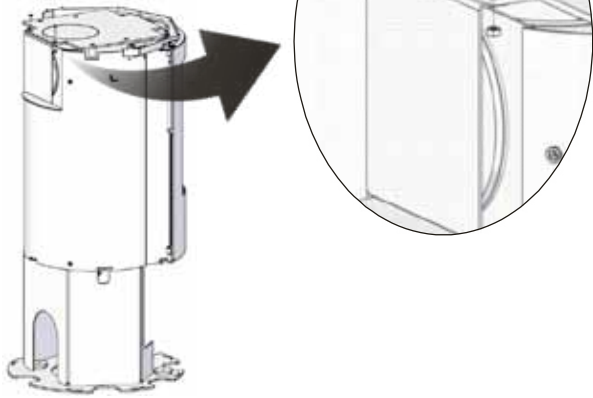
Wenn der Ofen mit Akkumulationssteinen montiert wird, müssen von jedem Satz Akkumulationssteine 10 Steine abmontiert werden.



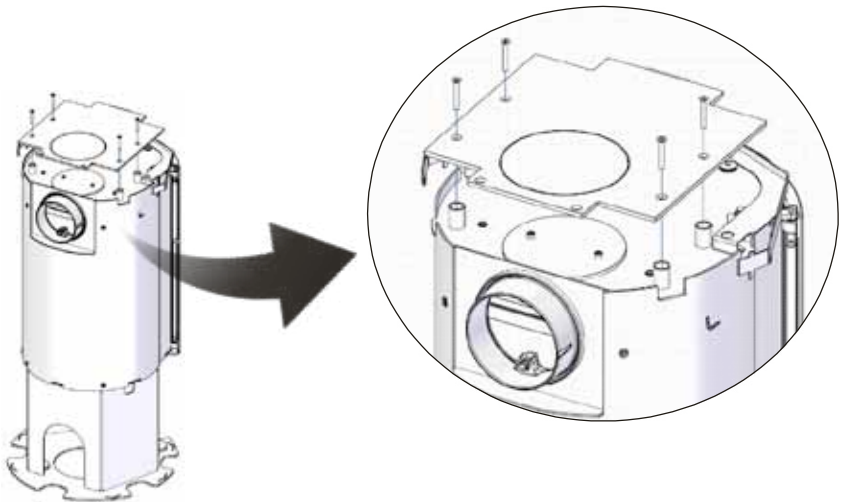
**Troja 44-45-46.**

Hinterer Ausgang.

1. Lösen Sie die Bolzen und Muttern und demontieren die Stahlplatte.



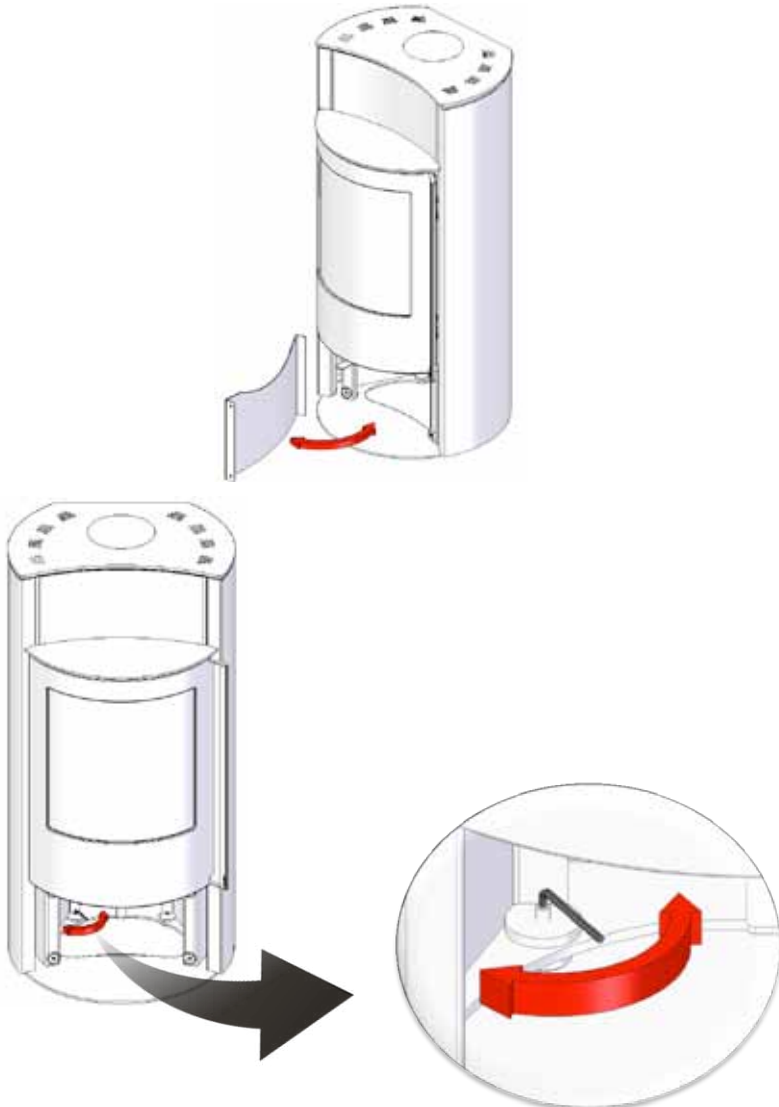
2. Lösen Sie die Bolzen und demontieren die obere Platte.
3. Demontieren Sie die Platte für den rückwärtigen Ausgang und montieren sie auf dem oberen Ausgang.
4. Montieren Sie den beiliegenden Rauchstutzen am rückwärtigen Ausgang und montieren die obere Platte wieder.



### Einstellen der FüÙe.

Für alle Varianten gültig, Troja 44-45-46 hat aber keine Brennraumplatte.

1. Beginnen Sie mit der Demontage der Brennraumplatte. Die Brennraumplatte ist mit Magneten befestigt.
2. Stellen Sie die FüÙe mit einem 4 mm-Inbusschlüssel ein. Verwenden Sie eine Wasserwaage, um sicher zu gehen, dass der Ofen gerade steht.



### 5. Zufuhr der Verbrennungsluft

Wenn ein Kaminofen in einem Raum installiert wird, steigen die Anforderungen an die Luftzufuhr. Die Luftzufuhr kann indirekt über ein Ventil in der Außenwand oder über einen von außen kommenden Kanal erfolgen, indem ein Anschlussstück mit dem Unterteil des Kaminofens verbunden wird. Bei der Verbrennung wird eine Luftmenge von etwa  $25 \text{ m}^3/\text{h}$  verbraucht.

Das Anschlussstück hat einen Außendurchmesser von 100 mm.

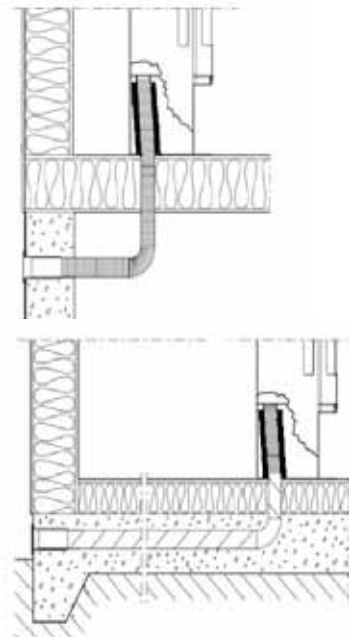
Der Kanal muss in warmen Bereichen gegen Kondensation isoliert werden. Das erfolgt mit 25 mm starker Mineralwolle, die auf der Außenseite mit einer Feuchtigkeitssperre versehen wird. Bei der Montage muss mithilfe von Fugenmasse eine Dichtung zwischen Rohr und Wand erstellt werden.

### Zufuhr der Verbrennungsluft durch die Bodenplatte.

Für alle Varianten gültig.

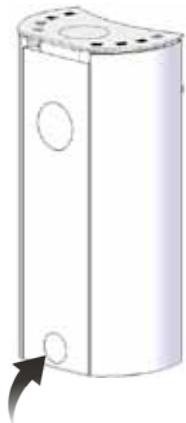


Die Bodenplatte ist für die Verbrennungsluft vorbereitet.

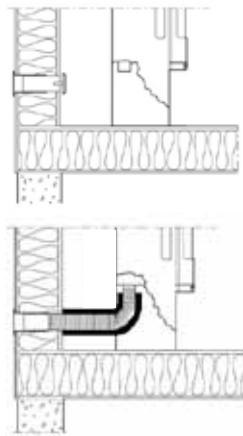


### Zufuhr der Verbrennungsluft durch die Rückenplatte.

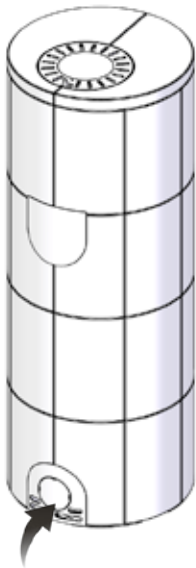
Sirius-Stahl, Sirius-Speckstein, Orion-Stahl und Orion-Speckstein.



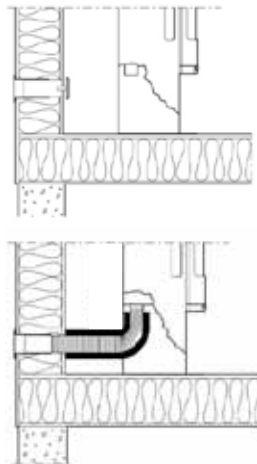
Verwenden Sie einen Hammer und/oder Schraubendreher zum Ausklinken der Stopfen in der Rückenplatte.



Troja 44-45-46.



Verwenden Sie eine Kneifzange oder einen Schraubendreher zum Ausklinken der Stopfen in der Platte.



## **6. Garantie**

Die Firma Jydepejsen A/S gewährt auf fabrikneue Kaminöfen 5 Jahre Garantie.

### **Die Garantie umfasst:**

- Fabrikationsfehler.
- Durchbrennen bei korrektem Heizen.

Im Falle eventueller Reklamationen im Garantiezeitraum wenden Sie sich bitte an den Händler, bei dem Sie den Kaminofen gekauft haben. In diesem Zusammenhang muss eine datierte und quittierte Rechnung mit dem Namen des Händlers vorgelegt werden.

Darüber hinaus bitten wir Sie in Verbindung mit Serviceleistungen um Angabe des Kaminofenmodells sowie der Seriennummer. Alle Kaminöfen von Jydepejsen sind mit einer Seriennummer versehen, die sich auf dem Typenschild auf der Rückseite des Kaminofens befindet.

### **Folgendes ist nicht Teil der Garantie:**

- Transportschäden.
- Schäden, die in Verbindung mit einer falschen Bedienung wie bspw. als Folge des Überhitzens entstanden sind.
- Folgeschäden und Schäden an anderen Gegenständen als Folge der Anwendung des Kaminofens.
- Nichteinhaltung der Vorschriften der Bedienungsanleitung.
- Glas und Speckstein.

Bei einer eventuellen Garantiereparatur werden die Kosten für Ersatzteile und Arbeitslohn von Jydepejsen A/S gedeckt. Die Demontage/erneute Montage am Schornstein, der Transport und das erneute Aufstellen des Kaminofens sind nicht Bestandteil der Garantie und muss daher vom Käufer bezahlt werden. Der Kaminofen hat Verschleißteile, die nach Bedarf ausgetauscht werden müssen. Solche Verschleißteile sind nicht Bestandteil der Garantie und wie oft sie ausgetauscht werden müssen, ist individuell verschieden und hängt von der Anwendung des Kaminofens ab.

### **Zu den Verschleißteilen gehören:**

- Vermiculitplatten
- Rauchumlenker
- Dichtungsband

Sollten oben genannte Teile kaputt gehen oder des Austauschs aufgrund von Verschleiß bedürfen, können Sie über Ihren Händler neue Teile bestellen.

## 7. Heizanlage

Es ist sehr wichtig, dass Sie sich vergewissern, dass der Schornstein gut zieht (mindestens 12 Pa Zug im Schornstein). Es ist absolut entscheidend, dass der Schornstein mit dem Kaminofen zusammenarbeitet. Der Zug wird in erster Linie von der Länge und Fläche des Schornsteins beeinflusst, aber auch davon, wie druckdicht er ist. Die empfohlene kleinste Schornsteinlänge ist 3,5 m und die passende Querschnittfläche ist 150-200 cm<sup>2</sup> (140-160 mm Durchmesser). Ihr Händler oder Schornsteinfeger wird in der Lage sein, Sie zu Ihren Schornsteinbedingungen zu beraten. Wenn der Schornstein längere Zeit nicht verwendet wurde, muss er vor der Inbetriebnahme auf Verstopfungen hin untersucht werden. In manchen Fällen kann die Installation eines Klappeneinsatzes relevant sein, um den Zug im Kaminofen regeln zu können.

### Brennholz.

Der Ofen wurde nach EN13240 und NS 3058/3059 für die Verbrennung von gespaltener, trockener Birke entworfen und zugelassen. Das Brennholz muss einen Wassergehalt von 12-20 % aufweisen. Das Heizen mit nassem Holz führt sowohl zu teierem Kaminruß und Umweltbelastungen als auch zu einer schlechten Brennholzverwertung. Neu gefälltes Holz enthält ca. 60-70 % Wasser und ist zum Heizen vollkommen ungeeignet. Sie müssen damit rechnen, dass neu gefälltes Holz mindestens ein Jahr lang zum Trocknen gestapelt werden muss. Unabhängig von der Größe sollte das Holz stets so zerhackt werden, dass es mindestens eine Oberfläche ohne Borke hat.



Man darf nie mit imprägniertem Holz, lackiertem Holz, Kunststofflaminat, Sperrholz, Spanplatten, Abfall, Milchkartons, Drucksachen oder Ähnlichem feuern. Bei Gebrauch dieser Stoffe entfällt die Garantie, da sie beim Verbrennen giftige, ätzende und gefährliche Dämpfe enthalten können. Des Weiteren können sie die giftige Gasart Dioxin entwickeln, die dem Kaminofen und der Umwelt schadet. VERWENDEN SIE NUR EMPFOHLENES BRENNHOLZ.

### Empfohlenes Brennholz.

Die folgende Tabelle zeigt den Brennwert verschiedener Holzsorten, die 2 Jahre gelagert wurden und eine Restfeuchtigkeit von 15-17 % aufweisen.

Holzsorte	kg trockenes Holz pro m <sup>3</sup>	Im Vergleich zu Buche/Eiche
Hainbuche	640	110 %
Buche und Eiche	580	100 %
Esche	570	98 %
Ahorn	540	93 %
Birke	510	88 %
Bergkiefer	480	83 %
Fichte	390	67 %
Pappel	380	65 %

1 kg Holz ergibt dieselbe Wärmeenergie unabhängig von der Holzsorte. 1 kg Buche/Eiche nimmt nur weniger Platz als 1 kg Fichte in Anspruch.

Wenn die Bedingungen stimmen, besteht der nächste Schritt darin abzusichern, dass Schornstein und Kaminofen gut zusammenarbeiten. Das erreicht man durch sorgsames Befolgen der Bedienungsanleitung, indem man trockenes und leicht entzündliches Brennholz verwendet. Weitere Informationen zum Anzünden beziehungsweise Heizen finden Sie im Jydepejsen-Handbuch zum Aufstellen und Heizen.

Beachten Sie bitte, dass der Lack beim ersten Anzünden aushärtet — vermeiden Sie ein Berühren des Kaminofens in dieser Phase, das der Lack dadurch ablättern kann. Beim ersten Anzünden wird empfohlen, gut auszulüften, da Rauch- und Luftbelastungen auftreten können. Rauch und Geruch sind ungefährlich und die Belastungen verschwinden nach etwa einer Stunde.

Da sich der Ofen beim Anzünden und Abkühlen ausweitet bzw. zusammenzieht, kann es zu Knistergeräuschen

kommen. Das Phänomen ist für Stahlplattenöfen ganz normal und darf nicht als Fehler am Kaminofen betrachtet werden. Sämtliche Kaminöfen von Jydepejsen sind intermittierend, was bedeutet, dass Brennholz nachgelegt werden muss, wenn nur noch eine Lage Glut im Brennraum vorhanden ist.

Fehler beim Anzünden oder bei der Verbrennung sind häufig auf feuchtes Brennholz oder unzureichenden Zug im Schornstein zurückzuführen. Kontrollieren Sie daher, ob der Schornstein ganz oder teilweise blockiert ist und ob die Vermiculit-Rauchumlenker korrekt montiert sind. Im Falle des Überhitzens oder bei einem Schornsteinbrand müssen die Luftzufuhr abgeriegelt und die Situation überwacht werden.

Ein Schornsteinbrand darf nicht mit Wasser gelöscht werden, da dadurch sofort ein Wasserdampf entsteht (Wasser verdampft im Verhältnis 1:1700), der aufgrund des schnellen Druckanstiegs schwere Schäden am Schornstein verursachen kann.



## DuplicAir®

Sirius-Stahl, Sirius-Speckstein, Orion-Stahl, Orion-Speckstein und Troja 44-45-46 sind mit DuplicAir® versehen. DuplicAir® ist ein speziell entwickeltes System für die Regelung der Primär- und Sekundärluft. DuplicAir® wird mithilfe eines Griffs an der Front des Ofens bedient.

### Bedienung von DuplicAir®

Das Verbrennungsluftrad des Kaminofens besitzt folgende Einstellmöglichkeiten und Funktionen:

1. Wenn der Griff in der 1. Position ist (ganz nach links), sind sowohl Verbrennungs- als auch Zündluft ganz geschlossen.
2. Wenn der Griff in der 2. Position ist, ist die Verbrennungsluft halb geöffnet.
3. Wenn der Griff in der 3. Position ist, ist die Verbrennungsluft ganz geöffnet.
4. Wenn der Griff in der 4. Position ist (ganz nach rechts), sind sowohl Verbrennungs- als auch Zündluft ganz offen.

#### **Diese Einstellung ist nur kurze Zeit während der Zündphase zulässig.**

Sobald das Feuer gut im Brennholz Fuß gefasst hat, muss der Griff in die 3. Position oder darunter gestellt werden (nach links), je nach Wärmebedarf.

Der Griff kann auch zwischen die Einstellpunkte gesetzt werden. Er darf nicht so weit heraus gedreht werden, dass das Feuer ausgeht. Es müssen stets deutliche Flammen erkennbar sein.

Bitte beachten Sie, dass Kaminofen und Schornstein bei warmer und kalter Luft sowie bei Wind und Windstille unterschiedlich reagieren und daher eine andere Regelung der Luftzufuhr erforderlich ist.

### Startphase

1. Stellen Sie das Luftrad in die 4. Position.
2. Legen Sie Zündwürfel und -zweige ganz unten in den Brennraum.
3. Die Zündzweige, ca. 1,5 kg, sind wie ein Streichholzhaus aufzustellen.
4. Zünden Sie das Holz an.
5. Die Tür des Kaminofens sollte in der Startphase ein paar Minuten nur angelehnt werden.
6. Sobald das Feuer gut im Brennholz Fuß gefasst hat, muss der Griff in die 3. Position oder darunter gestellt werden (nach links), je nach Wärmebedarf.

Wie viel runter gedreht wird, hängt sowohl vom Zug des Schornsteins als auch vom Wärmebedarf ab. Das Luftrad wird runter gedreht, wenn die Flamme ruhig ist.



DuplicAir®-Bedienungsgriff. Für alle Varianten gültig.

### Nachlegen von Brennholz.

Dieser Kaminofen ist intermittierend, das heißt, dass neues Holz aufgelegt werden muss, sobald sich im Brennraum eine ausreichende Glutschicht entwickelt hat. Das Nachlegen von Brennholz erfolgt nach Bedarf und hängt auch von der Jahreszeit ab.

Für eine optimale Verbrennung sind drei Holzscheite von 30 cm und jeweils ca. 0,7 kg notwendig, die nebeneinander auf die Glut vom Anzünden gelegt werden. Das ergibt eine Verbrennungszeit von etwa 45 Minuten.

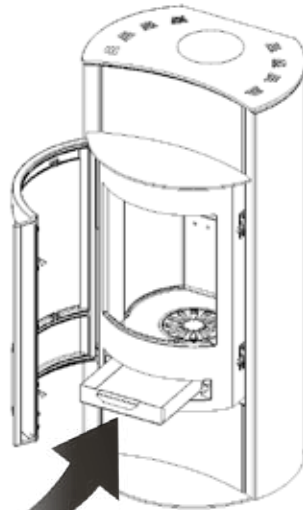


Es ist wichtig, dass die Tür nicht geöffnet wird, wenn sich Flammen im Kaminofen befinden, da das zu Rauch im Zimmer führen kann.

1. Stellen Sie das Lufrad in die 4. Position (maximale Luftzufuhr).
2. Um den Unterdruck zu minimieren, sollte die Tür zum Kaminofen ca. eine Minute lang vor dem vollständigen Öffnen angelehnt bleiben.
3. Die Tür ist langsam zu öffnen.
4. Legen Sie drei Holzscheite (30 cm lang und jeweils ca. 0,7 kg wiegend) nebeneinander auf die Glut.
5. Die Tür wird wieder geschlossen.
6. Sobald das Feuer gut im Brennholz Fuß gefasst hat, muss der Griff in die 3. Position oder darunter gestellt werden. Wenn die Flamme ruhig brennt und fast durchsichtig ist, ist die Verbrennung gut.

### Leerung der Ascheschublade.

Öffnen Sie bei kaltem Ofen die Tür und entnehmen Sie die Ascheschublade. Die Asche ist in einem geschlossenen Stahlbehälter zu verwahren und/oder zu transportieren und auf verantwortliche Weise zu deponieren. Achten Sie darauf, dass verborgene Glut mehrere Tage lang in der Asche liegen kann.



Ascheschublade

## **8. Instandhaltung**

Dichtungen und Vermiculitplatten sind Verschleißteile und müssen nach Bedarf ausgetauscht werden. Die Häufigkeit hängt von der Verwendung des Kaminofens ab — in manchen Fällen müssen die Teile jährlich ausgetauscht werden, in anderen Fällen alle zwei oder drei Jahre. Das Dichtungsband muss ausgetauscht werden, wenn sie flach sind und die Tür nicht dicht mit der Front des Ofens abschließt. Ein neuer Dichtungssatz mit Leim kann beim Kaminofenhändler bestellt werden.

Die Vermiculitplatten sind auszutauschen, wenn sie verschlissen aussehen oder wenn große Risse im Stahl der Brennkammer sichtbar sind. Es muss abgesichert werden, dass verschlissene Vermiculitplatten rechtzeitig ausgetauscht werden, da sie sonst ihre Wärmereflexions- und Isoliereigenschaften verlieren. Bewegliche und mechanische Teile müssen mindestens einmal jährlich mit einem hitzebeständigen Schmiermittel geschmiert werden (Verschluss, Scharniere usw.)

Kaminofen und Schornstein sollten regelmäßig von einem qualifizierten Fachmann inspiziert werden, um laufend für die optimale Funktion des Ofens zu sorgen. Am Ofen dürfen keine ungenehmigten Konstruktionsänderungen vorgenommen werden, da dies unzulässig ist und sowohl Garantie als auch Prüfergebnisse in einem solchen Fall nichtig werden.

### **Austausch des Dichtungsbands an der Tür**

1. Entfernen Sie das Dichtungsband vom inneren Türrahmen und reinigen die Bandspur (die Tür muss nicht demontiert werden).
2. Tragen Sie einen Streifen feuerfesten Leim auf die Spur auf, in der vorher das alte Band saß.
3. Drücken Sie das neue Dichtungsband in die Spur.
4. Schließen Sie die Tür und lassen den Leim ca. 24 Stunden aushärten, bevor die Tür wieder geöffnet wird. Wenn der Leim nicht ausreichend gehärtet ist, kann das Dichtungsband herausfallen.

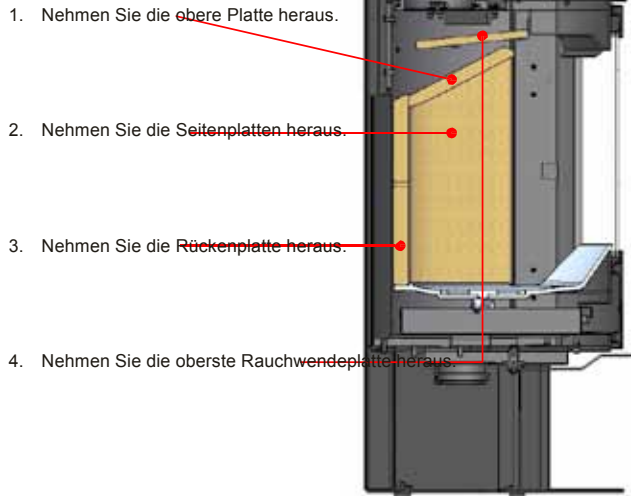
### **Austausch des Dichtungsbands an der Scheibe**

1. Demontieren Sie die Schrauben, die die Scheibe halten.
2. Heben Sie die Scheibe heraus.
3. Entfernen Sie das alte Band.
4. Jetzt kann das neue Dichtungsband an der Tür montiert werden.

Die Montage der Scheibe erfolgt in entgegengesetzter Reihenfolge.

### Austausch der Vermiculitplatten.

Für alle Varianten gültig.



Beim Austausch der Platten sind die oben genannten Punkte in umgekehrter Reihenfolge zu befolgen. Am Ofen dürfen keine ungenehmigten Änderungen vorgenommen werden.

## 9. Ersatzteilliste

Vermiculit-Satz (inkl. oberster Rauchwendeplatte)

Artikelnr.:

56900040

Es ist leider nicht möglich, die Vermiculitplatten einzeln zu liefern, sondern nur im ganzen Satz.

Scheibe für die Tür	56900030
Gußeiserner Boden	56900025
Schüttelrost	56650100
Aschebehälter	56900002
Dichtungssatz mit Leim	44300150
Dichtung für DuplicAir®-Rad	56900010

## UK

### Contents

1. Introduction
2. Technical Data
3. Installation of Sirius Steel, Sirius Soapstone, Orion Steel, Orion Soapstone and Troja 44-45-46
4. General Installation Information
5. Supply of Combustion Air
6. Warranty
7. Stoking instructions
8. Maintenance
9. Spare Parts List

### Note!

#### **Report the installation of a stove to your local authority.**

The owner of the house is personally responsible for ensuring compliance with the mandatory safety requirements and must have the installation approved by a qualified inspector.

Your local chimney sweep must also be informed about the installation as this will affect the routines for regular chimney-sweeping services.

### WARNING!

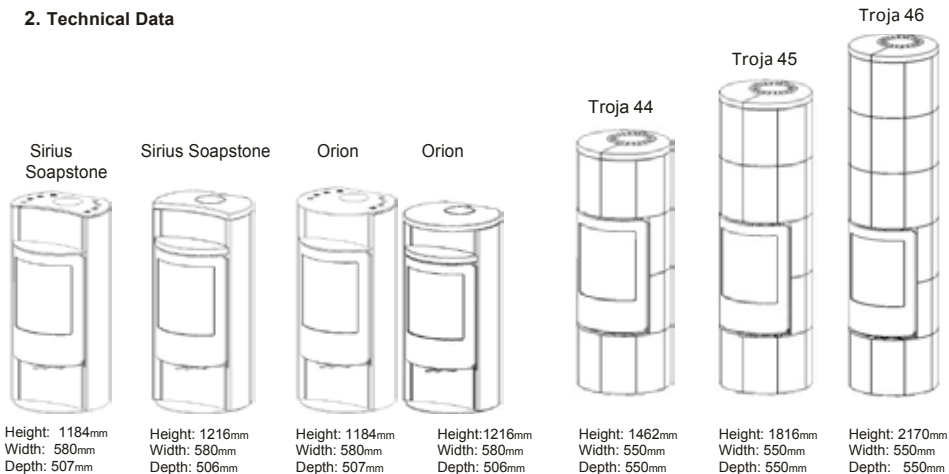
#### **The stove can get very hot.**

During operation, certain parts of the stove can get very hot and can cause burn injury if touched. Also, take heed of the strong heat radiated through the door glass. Placing flammable material closer than the indicated safe distance may cause fire. Smoulder combustion can cause quick gas ignition with the risk of damage to property and personal injury.

## 1. Introduction

Congratulations on your new stove. You have probably already installed the stove and maybe lit it for the first time as well. Most of us, especially those used to having a stove, consult the operating instructions only when a problem occurs. In spite of this, we hope that you will take the time to read these operating instructions since the use of the stove may vary and depends also on which model you have. Before you can fully enjoy being the owner of a stove, you need to get to know it well. This is not difficult, but it does take a little bit of patience. For further information on heat, stoking, combustion problems, maintenance and cleaning, please refer to Jydepejens's Installation and Stoking Manual.

## 2. Technical Data



Output	3-8 kW
Nominal output	8 kW
Efficiency	79 %
Flue gas mass flow	6.4 g/s
Smoke adapter temperature	349°
Type approved in accordance with European standard:	EN-13240
Norwegian standard:	NS 3058
German standard:	DIN Plus

### Weight

Stove	Weight
Sirius Steel	145 kg
Sirius Soapstone	280 kg
Orion Steel	150 kg
Orion Soapstone	288 kg
Troja 44	294 kg
Troja 45	354 kg
Troja 46	412 kg
Accumulation stones, 1 set	106 kg
Troja 44 with accumulation stones (1 set)	400 kg
Troja 45 with accumulation stones (2 sets)	566 kg
Troja 46 with accumulation stones (3 sets)	730 kg

### Important Information!

#### Professional Installation

This manual contains instructions about how the stoves must be assembled and installed. To ensure the function and safety of the stove, we recommend that the installation is carried out by an authorised technician. Contact one of our dealers who can recommend suitable fitters.

#### Building Permit

These basic instructions may give guidance which would contravene national building regulations. Please refer to supplementary instructions or ask your local authority for advice regarding building regulations.

#### Structural Support

Check that the wood joists are strong enough to bear the weight of stove and chimney. The stove and chimney can usually be placed on a normal wooden joist in a single occupancy house, if the total weight does not exceed 400 kg.

#### Floor Plate

Due to the risk of falling embers, a combustible floor must be protected by a hearth plate, which covers at least 300 mm to the front and 100 mm along each side. The hearth plate can consist of natural stone, concrete, metal or glass. A painted metal or glass hearth plate is available as an accessory for these models.

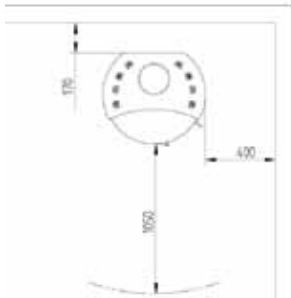
### 3. Installation of Sirius Steel, Sirius Soapstone, Orion Steel, Orion Soapstone and Troja 44-45-46

Jydepejsen stoves are tested by specialist institutions and get approved according to applicable legislative requirements. Before final approval is granted, the stoves must successfully complete a variety of combustion tests. The stove tested featured a top flue outlet. The wood used for the tests was birch, with a moisture content of 12–20%.

Jydepejsen's professional distributors will be able to advise you on the requirements for this type of wood-burning stove and provide further instructions regarding correct installation. Your distributor / chimney sweep will also be able to tell you exactly which chimney you need. Below is an illustration of wall and corner installation with and without insulated flues.

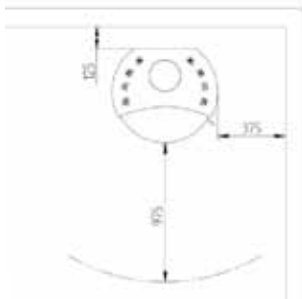
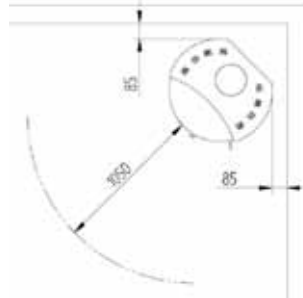
#### Distance to combustible materials.

The illustrations below depict Sirius Steel but they apply also to Sirius Soapstone, Orion Steel, Orion Soapstone and Troja 44-45-46.



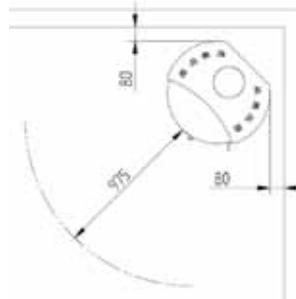
Sirius Steel, Sirius Soapstone, Orion Steel, Orion Soapstone and Troja 44-45-46 **without** insulated flues.

All distances are minimum distances.



Sirius Steel, Sirius Soapstone, Orion Steel, Orion Soapstone and Troja 44-45-46 **with** insulated flues.

All distances are minimum distances.



#### Installation distance in case of non-combustible wall.

We recommend a minimum distance of 50 mm to non-combustible materials for cleaning purposes. There has to be access to the cleaning covers at all times.



#### **4. General Installation Information**

All local regulations, including those which refer to national and European standards, must be observed when installing a wood-burning stove.

You must ensure that there is sufficient intake of combustion air, also when used with other heating and extraction devices. Houses today are often so well insulated that it may be necessary to take in fresh air from outside via fresh air vents. Fresh air vents should not be blocked.

You should also check that the vermiculite plates are correctly fitted inside the combustion chamber. The position of these is shown in the illustration in this instruction manual.

You must install your stove according to the required minimum distance to combustible materials.

##### **Floor/foundation/wall**

The stove must be installed / hanged on a non-combustible foundation / at a non-combustible wall - i.e. where there is no tile or brick floor, the stove must meet the requirements relating to distance to combustible materials in front of/ behind/beside the stove, according to applicable legislative requirements. If you are in doubt, consult you dealer before installing the stove. You can contact your construction architect or the local authorities in order to find out whether the wall where the stove is to be installed is combustible.

The stove is not suitable for installation in shared flues.

### Modification of Chimney Connection

The stove is ready to be connected to a top flue outlet, but can be modified for rear flue outlet in the following manner:

#### Sirius Steel

1. Use a hammer and/or a screwdriver to release the plug from the rear and the jet plate.



2. Loosen the 2 bolts that hold the plug of the rear flue outlet. Remove the top plate and loosen the two bolts that hold the adapter.



3. Switch the smoke adapter plug and the rear outlet plug. Finally, install the top plate and the plug of the top outlet in place.



The same approach is used for Sirius Soapstone, Orion Steel and Orion Soapstone.

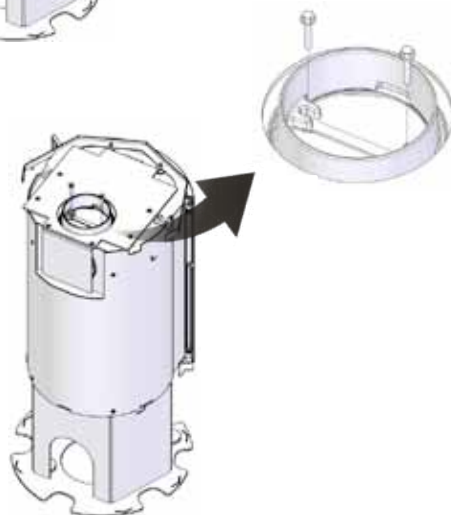
**Troja 44-45-46.**

Top flue outlet

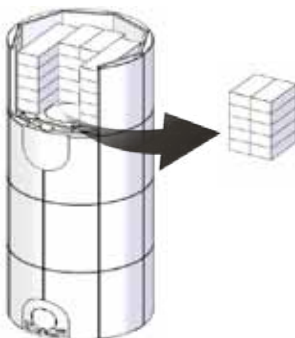
1. Use a hammer and/or a screwdriver to release the top plate plug.



2. Install the supplied smoke adapter.



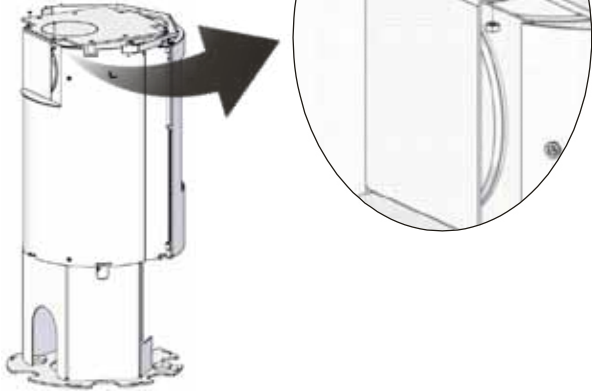
If the stove is supplied with accumulation stones, 10 stones from each set must be removed.



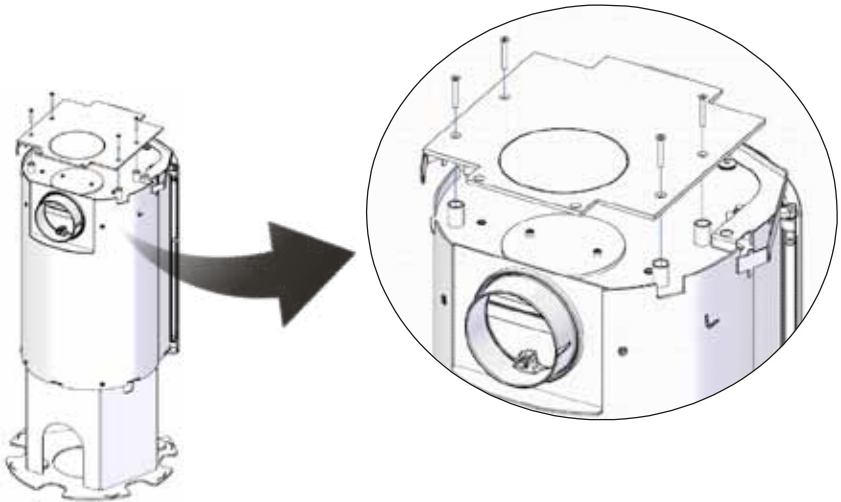
**Troja 44-45-46.**

Rear flue outlet

1. Loosen the bolts and the nuts and dismantle the steel plate



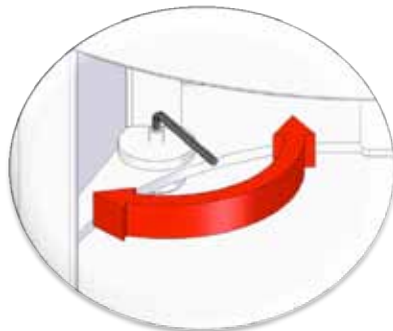
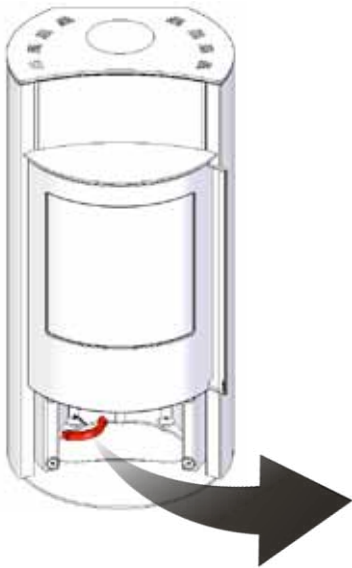
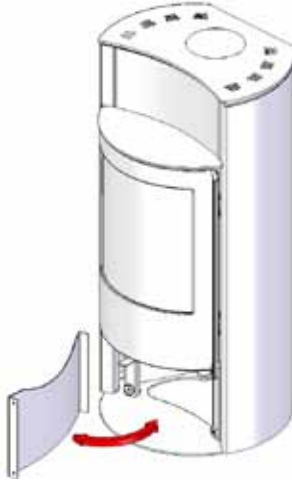
2. Loosen the bolts and remove the top plate.
3. Remove the rear outlet plate and install it on the top outlet.
4. Install the supplied smoke adapter on the rear outlet and then mount the top plate again.



### Base Adjustment

Applies to all models except for Troja 44-45-46, which has no combustible plate.

1. Start by uninstalling the combustible plate. The combustible plate is attached using magnets.
2. Adjust the base using a 4 mm Umbraco key. Use a spirit level to make sure that the stove is level.



### 5. Supply of Combustible Air

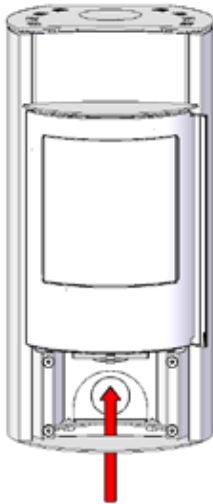
When a stove is installed in a room, the demand for air supply to the room increases. Air can be provided indirectly via a vent in the outer wall or via a duct from the outside that is connected to the connector underneath the stove. The amount of air needed for combustion is approx. 25 m<sup>3</sup>/h.

The connector has an external diameter of 100 mm.

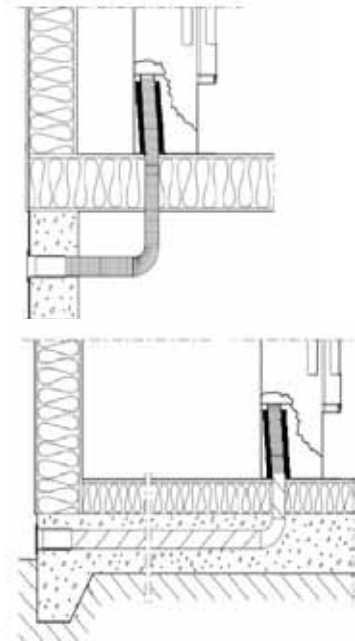
In hot areas the duct should be insulated to prevent condensation formation. For this purpose, use 25 mm mineral wool covered with a moisture inhibitor. It is important that the lead-in between the pipe and the wall (or floor) is sealed using jointing compound.

### Supply of combustion air through the bottom plate

Applies to all versions.



The bottom plate is "combustion air"-ready.

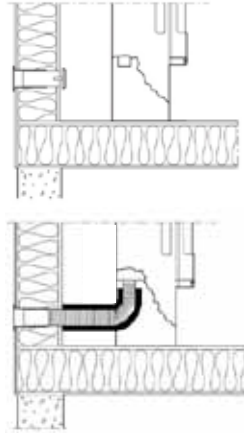


**Supply of combustion air through the rear plate.**

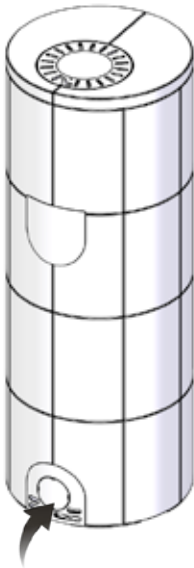
Sirius Steel, Sirius Soapstone, Orion Steel and Orion Soapstone.



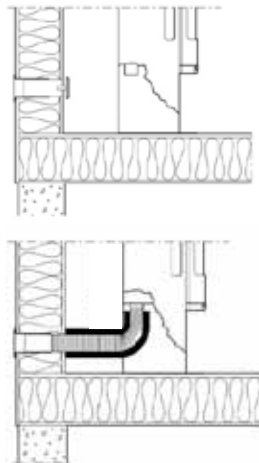
Use a hammer and/or a screwdriver to release the rear plate plug.



Troja 44-45-46.



Use a pair of cutting pliers or a screwdriver to release the plug of the plate.



## **6. Warranty**

Brand new wood burning stoves from Jydepejsen A/S come with a 5-year warranty.

### **The warranty covers:**

- Defects
- Fire penetration with correct operation.

Any claims during the warranty period should be directed to the dealer who sold the stove. A signed and dated invoice must also be produced, showing the dealer's name.

In connection with repairs, you must also provide your dealer with the stove model and serial number. All stoves from Jydepejsen come with their own individual serial number on the type plate on the back of the stove.

### **No compensation will be granted for:**

- Transport damages.
- Damages due to incorrect use, such as overheating.
- Consequential damages and damages to other property resulting from the use of the stove.
- Non-compliance with the operating instructions.
- Glass and soapstone.

In case of repairs under warranty, any costs associated with spare parts and remuneration are covered by Jydepejsen A/S. Dismounting/mounting of chimney, transport and re-installation of the stove are not covered by the warranty and must therefore be paid for by the buyer. The stove has wearing parts, which are to be replaced when needed. These parts are not covered by the warranty. The frequency at which they have to be replaced is individual and depends on the use of the stove.

### **The wearing parts include:**

- Vermiculite plates
- Baffle plates
- Sealing bands

If the abovementioned parts should break into pieces or are worn out and need to be replaced, you can order new parts from your dealer.



## 7. Stoking Instructions

It is very important to ensure that your chimney has a decent draught (at least 12 Pa chimney draught). The Alpha and Omega is the cooperation between the chimney and the stove. The draft is affected both by the length and the area of the chimney, as well as by how well the chimney is sealed. The minimum recommended chimney length is 3.5 m, and the suitable cross-section area is 150-200 sq. cm (140-160 mm in diameter). Your dealer or your chimney sweep will be able to guide and advise you on your chimney conditions. If the chimney has not been used for a while, it has to be inspected for blockages. In some cases, it can be relevant to install a draught control device in order to be able to control the draught in the stove.

### Fuel

The product has been tested and approved pursuant to EN13240 and NS 3058 for stoking with split, dried birch wood with a water content of 12-20%. Stoking with wet firewood results in soot, environmental pollution and bad fuel economy. Newly cut wood contains approx. 60-70 % water and is absolutely unsuitable for stoking. At least 1 year of storage time is necessary for newly cut wood before it can be used. Regardless of the wood size, it should always be split and have at least one bark-free side.



We strongly advise against stoking with impregnated, painted and laminated wood, plywood, chipboard, domestic waste, milk cartons, printed paper or the like. The use of these materials invalidates the warranty since they can produce poisonous corrosive or hazardous fumes.

Furthermore, the poisonous gas dioxin can be produced, which is damaging both to the stove and to the environment. **USE RECOMMENDED FUELS ONLY**

### Recommended Fuels

The following table shows the calorific value of the different types of wood, which have been stored for 2 years and have residual moisture of 15-17%.

Wood	Kg dry wood per m3	compared	to
beech/oak			
Hornbeam	640	110%	
Beech and oak	580	100%	
Ash	570	98%	
Maple	540	93%	
Birch	510	88%	
Mountain pine	480	83%	
Fir	390	67%	
Poplar	380	65%	

1 kg of wood yields the same heat energy irrespective of wood type. 1 kg beech merely takes up less space than 1 kg of fir.

When this is settled, the next important step is to ensure that the chimney and the stove work well together. This is done by following the operating instructions carefully and using dry fuel that inflames easily. For further information on correct kindling and stoking, please refer to Jydepejsen's Manual for installation and stoking.

Please note that the stove paint will harden during the initial stoking. Touching the stove should be avoided since this may cause the paint to scale. Ensure effective ventilation during this phase because the stove can generate smoke and unpleasant odour. The smoke and the odour are not harmful and will dissipate after about 1 hour of operation.

The stove will expand and contract during the stoking and cooling phase, which could result in creaking noises. This phenomenon is completely normal for sheet-iron stoves and cannot be regarded as a fault. All Jydepejsen wood-burning stoves are intermittent, which means that new wood should be added when there is a layer of embers in the burning chamber.

Incorrect stoking or combustion is often due to wet wood or insufficient draft in the chimney. Always make sure that the chimney is not blocked and that the vermiculite panels are properly placed. In case of overheating or chimney fire, shut off all air supply and monitor the situation.

Never attempt to put off a chimney fire with water because steam will form (water evaporates at a rate of 1:1700), resulting in a fast pressure build-up, which can cause serious damage to the chimney.

## DuplicAir®

Sirius Steel, Sirius Soapstone, Orion Steel, Orion Soapstone and Troja 44-45-46 are equipped with DuplicAir®. DuplicAir® is a specially designed air control system for primary and secondary air regulation. DuplicAir® is operated using a knob at the front of the stove.

## Operation of DuplicAir®

The oven's combustion air wheel has the following settings and functions:

1. When the knob is in position 1 (all the way to the left), both combustion air and kindling air are shut off.
2. When the knob is in position 2, the combustion air is ½ open.
3. When the knob is in position 3, the combustion air is fully open.
4. When the knob is in position 4 (all the way to the right), both combustion air and kindling air are fully open.

**This setting may be used only for a short period of time during the kindling phase.**

As soon as the wood is ablaze, turn the knob to position 3 or lower (to the left), depending on your heating need.

The knob can also be placed between positions. Do not turn the knob as far down as to extinguish the fire. There must always be visible flames.

Please note that the stove and the chimney react differently in, respectively, hot and cold air, as well as in wind and still weather, which is why the air supply must be adjusted accordingly.

## Start-up Phase

1. Place the air wheel in position 4.
2. Place a firelighter and kindling at the bottom of the fire chamber.
3. Use the kindling, approx. 1.5 kg, to build a match house.
4. Start the fire.
5. Leave the door ajar for a couple of minutes during the start-up phase.
6. As soon as the wood is ablaze, turn the knob to position 3 or lower (to the left).

How much you should adjust the air wheel depends on the chimney draught and the heating need. Adjust the air wheel until the flames are steady.



DuplicAir® knob.  
Applies to all versions.

## Stoking

This wood-burning stove is intermittent, which means that new wood should be added when there is a layer of embers in the burning chamber. Stoking depends on the heating need and the degree of stoking – according to the season.

For optimal combustion, use 3 logs, 30 cm long weighing approx. 0.7 kg. Place them next to each other, on the layer of embers from the start-up phase. This ensures a combustion time of approx. 45 minutes.

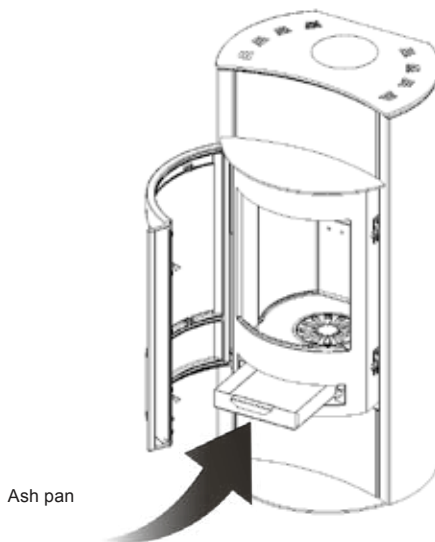


It is important not to open the door while there are flames in the stove, as this may cause smoke to flow out into the room.

1. Place the air wheel in position 4 (maximum air supply).
2. In order to minimise the low pressure, leave the door ajar for one minute before opening it fully.
3. Open the door slowly.
4. Place 3 logs (30 cm long, weighing approx. 0.7 kg) next to each other on the embers.
5. Close the door again.
6. As soon as the wood is ablaze, turn the knob to position 3 or lower. Once the flames are stable and almost translucent, the combustion is good.

### Emptying the Ash Pan

When the stove is cold, open the cover and remove the ash pan. Store and/or transport the ash properly in a closed steel container. Please note that there may be embers still hidden in the ash even after several days.



## **8. Maintenance**

Sealing bands and vermiculite panels are wearing parts which need to be renewed. How often this is needed depends on how much you use your stove. In some cases: every year, others: every second or third year. A principal rule is that the sealing band needs to be replaced when it is flattened, and the door no longer fits tightly against the front of the stove. A new set of sealing band with glue can be purchased from your local dealer.

Vermiculite panels must be renewed when they are worn thin, or when possible cracks are so wide that you can actually see steel through them. If the panels are not renewed on such occasions, they will lose their power of insulation and heat reflection. Movable and mechanical parts should be greased at least once a year with a heat-resisting lubricant (closing mechanisms, hinges etc).

The stove and the chimney must be inspected by a qualified professional at regular intervals in order to ensure the optimal operation of the stove. It is prohibited to carry out unauthorised alterations to the stove because this is illegal and will invalidate both the warranty and the tests.

### **Replacement of the Door Sealing Band**

1. Remove the sealing band from the inner frame and clean the band groove. (It is not necessary to remove the door from the stove).
2. Apply a band of heat-resistant glue on the band groove, where the old band used to be.
3. Push new sealing band down into the groove.
4. Close the door and let the glue harden for about 24 hours, before you open the door again. If you do not allow the glue to harden well enough before you open the door, the band may fall out.

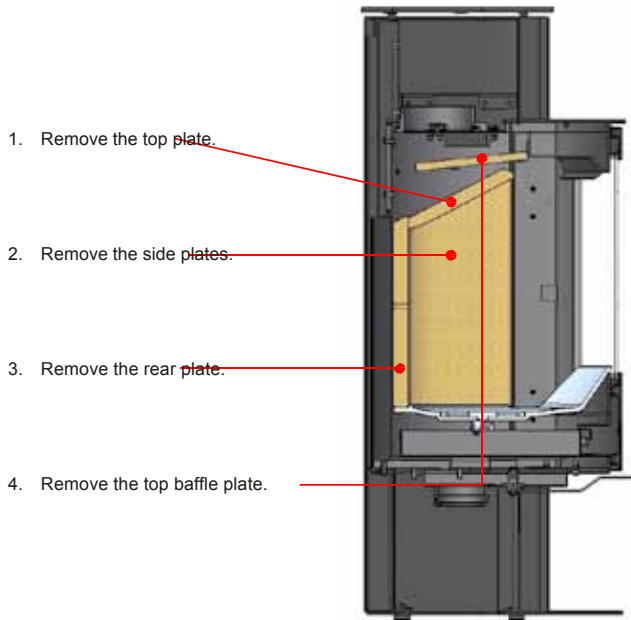
### **Replacement of the Glass Sealing Band**

1. Dismount the bolts that hold the glass.
2. Lift the glass.
3. Remove the old band.
4. Now you can apply the new sealing band to the door.

Install the glass following the steps in reverse order.

## Replacement of Vermiculite Panels

Applies to all versions.



To install the plates back on, follow the above steps in reverse order.

Unauthorised modifications to the stove are not allowed.

## 9. Spare Parts List

Vermiculite set (incl. top baffle plate)

Item no.

56900040

Unfortunately, vermiculite plates cannot be delivered separately. They are only available in sets.

Glass	56900030
Cast-iron bottom	56900025
Shaking grate	56650100
Ash pan	56900002
Sealing set with glue	44300150
Sealing for Duplic air wheel	56900010



## F

### Sommaire

1. Introduction
2. Spécifications techniques
3. Installation de Sirius Acier, Sirius Pierre ollaire, Orion Acier, Orion Pierre ollaire et Troja 44-45-46
4. Installation générale
5. Alimentation en air de combustion
6. Garantie
7. Instructions d'allumage
8. Entretien
9. Liste des pièces de rechange

#### **NOTE !**

**Le montage d'un poêle à bois doit être signalé aux autorités locales.**

Le propriétaire du local est responsable du respect des exigences de sécurité prescrites. De même, il doit s'assurer que l'installation soit vérifiée par un contrôleur qualifié.

Le ramoneur doit être informé de l'installation étant donné qu'elle entraîne des changements d'entretien et de ramonage.

#### **AVERTISSEMENT !**

**Le poêle peut devenir très chaud.**








Lors de son utilisation, certaines pièces du poêle peuvent devenir très chaudes et causer des brûlures au toucher. Songez également au rayonnement de chaleur important au niveau de la vitre de verre. Des matériaux inflammables placés plus près que les écarts de sécurité indiqués peuvent entraîner un incendie. Si le bois brûle sans flammes, il peut entraîner un allumage explosif de gaz de combustion provoquant des risques de dommages matériels et de blessures.



## 1. Introduction

Félicitations pour votre nouveau poêle. Vous avez probablement déjà installé le poêle à sa place et avez effectué le premier allumage. La plupart des gens négligent de consulter leur mode d'emploi lorsque des problèmes surviennent, surtout lorsqu'ils ont l'habitude de se servir d'un poêle à bois. Nous espérons néanmoins que vous prendrez le temps de lire ce mode d'emploi, étant donné que l'utilisation d'un poêle à bois peut varier et dépend du type de modèle. Vous allez apprendre à manier votre poêle à bois en vous familiarisant avec lui. Ce n'est pas difficile, mais cela nécessite un peu de patience. Vous trouverez plus d'informations concernant la chaleur, l'allumage avec du bois, les erreurs de combustion ainsi que l'entretien/le nettoyage dans le Manuel de Jydepejsen d'installation et d'allumage.

## 2. Spécifications techniques.

						Troja 45		Troja 46	
Sirius		Pierre Ollaire Sirius		Orion		Pierre Ollaire Orion		Troja 44	
									
Hauteur 1184mm Largeur 580mm Profondeur 507mm	Hauteur 1216mm Largeur 580mm Profondeur 506mm	Hauteur 1184mm Largeur 580mm Profondeur 507mm	Hauteur 1216mm Largeur 580mm Profondeur 506mm	Hauteur 1462mm Largeur 550mm Profondeur 550mm	Hauteur 1816mm Largeur 550mm Profondeur 550mm	Hauteur 2170mm Largeur 550mm Profondeur 550mm			

Puissance	3-8 kW
Puissance nominale	8 kW
Rendement jusqu'à	79 %
Débit massique de gaz de combustion	6,4 g/s
Température du raccord	349°
Approuvé selon:	
Norme européenne :	EN-13240
Norme norvégienne:	NS 3058
Norme allemande :	DIN Plus

### Informations importantes !

#### Installation professionnelle

Ce manuel contient des instructions concernant le montage et l'installation des poêles. Afin de garantir le fonctionnement et la sûreté du poêle, nous recommandons que l'installation soit effectuée par un spécialiste. Veuillez contacter un de nos concessionnaires qui vous recommandera de bons monteurs.

#### Demande de construction

Ces instructions générales contiennent éventuellement des instructions pouvant entrer en conflit avec les règles de construction nationales. Veuillez consulter les instructions complémentaires ou demandez à vos autorités locales des conseils en ce qui concerne la réglementation en vigueur.

#### Structure porteuse

Ces instructions que les solives en bois possèdent une capacité de charge suffisante pour un poêle à bois à cheminée. Le poêle à bois et la cheminée peuvent normalement être placés sur un sol à solives en bois normales dans une maison individuelle si le poids total ne dépasse pas 400 kg.

#### Plaque de sol

En raison des risques de chutes de braise, les sols inflammables doivent être protégés par une plaque de sol. Sa surface doit couvrir 300 mm devant le poêle et 150 mm de chaque côté du poêle. Les matériaux de plaque de sol peuvent être par ex. de la pierre naturelle, du béton, de la tôle ou du verre. Nous vendons en option pour ces modèles des plaques de sol en tôle laquée et de verre.

## Poids.

Poêle.	Poids.
Sirius Acier	145 kg
Sirius Pierre ollaire	280 kg
Orion Acier	150 kg
Orion Pierre ollaire	288 kg
Troja 44	294 kg
Troja 45	354 kg
Troja 46	412 kg
Pierre d'accumulation 1 set.	106 kg
Troja 44 à pierre d'accumulation (1 set)	400 kg
Troja 45 à pierre d'accumulation (2 sets)	566 kg
Troja 46 à pierre d'accumulation (3 sets)	730 kg

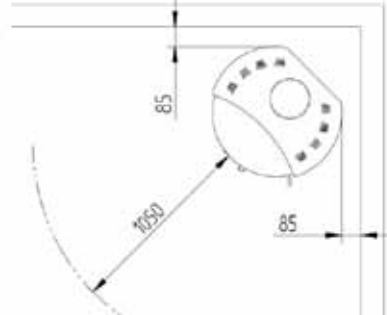
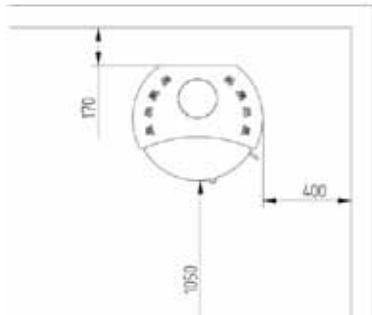
### 3. Installation de Sirius Acier, Sirius Pierre ollaire, Orion Acier, Orion Pierre ollaire et Troja 44-45-46.

Les poêles Jydepejsen ont été testés et approuvés conformément aux réglementations légales des instituts de test. Avant l'obtention de l'approbation finale, le poêle subit d'innombrables tests techniques d'allumage. Le poêle est testé avec une extraction de la fumée vers le haut. Le bois d'allumage utilisé est le bouleau, avec une teneur en humidité de 12 - 20 %.

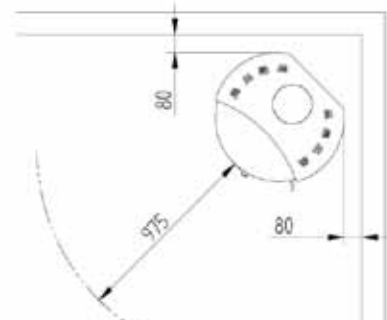
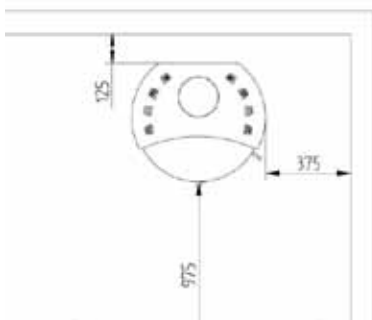
Votre revendeur Jydepejsen vous informera des exigences nécessaires pour le poêle que vous aurez choisi et vous donnera des instructions pour un montage correct. De plus, le revendeur et votre ramoneur pourront vous dire précisément quel type de cheminée vous devrez utiliser. Ci-dessous, vous trouverez un schéma de montage mural et en coin avec et sans tuyau de fumée isolé.

#### Écart par rapport aux matériaux inflammable.

Les schémas suivants représentent un Sirius Acier, mais ils sont valables aussi pour les variantes Sirius Pierre ollaire, Orion Acier, Orion Pierre ollaire et Troja 44-45-46.



Sirius Acier, Sirius Pierre ollaire, Orion Acier, Orion Pierre ollaire et Troja 44-45-46  
**sans** conduit de fumée isolé.  
Tous les écarts sont des écarts



Sirius Acier, Sirius Pierre ollaire, Orion Acier, Orion Pierre ollaire et Troja 44-45-46  
**avec** conduit de fumée isolé.  
Tous les écarts sont des écarts



#### **Écarts d'installation pour des murs non-inflammables.**

Nous recommandons un écart minimum aux matériaux non-inflammables de 50mm pour le nettoyage. L'accès au tiroir de nettoyage doit toujours être possible.

#### **4. Installation générale.**

Lors de l'installation du poêle à bois, toutes les réglementations et normes locales, nationales et européennes doivent être respectées.

Veillez vous assurer d'une alimentation en air de combustion suffisante aussi lors de l'utilisation d'autres unités de chauffage et de ventilation. De nos jours, les maisons sont isolées de manière à ce qu'il soit parfois nécessaire d'amener de l'air frais à l'aide de ventilateurs. Si vous possédez une grille d'aération, veillez à ce qu'elle ne soit pas bloquée.

De même, veuillez contrôler que les panneaux en Vermiculite ont été montés correctement dans la chambre de combustion. Leur emplacement est indiqué sur le schéma que vous trouverez dans ces instructions.

Veillez prendre note du fait que le poêle à bois doit être installé en respectant les écarts indiqués par rapport aux matériaux inflammables.

#### **Sol/support/mur**

Le poêle doit être installé sur un support non-inflammable ou près d'un mur non-inflammable. En cas d'absence de briques ou de carrelage, veuillez respecter les règles en vigueur concernant l'écart à des matériaux inflammables devant/derrière/près du poêle dans le pays dans lequel le poêle est monté. En cas de doute, veuillez demander à votre revendeur des conseils. Afin de déterminer si le mur à côté duquel le poêle se trouvera est inflammable, veuillez contacter votre architecte ou les autorités locales concernées.

Le poêle n'est pas conçu pour une application sur une conduite de collecte des gaz de combustion.

### Modification du raccord à la cheminée

Le poêle est fourni prêt au service pour une extraction par le haut mais peut être modifié pour obtenir une sortie à l'arrière de la manière suivante :

#### Sirius Acier.

1. Utilisez un marteau et/ou un tournevis pour retirer le cache de la plaque arrière et du déflecteur.



2. Desserrez les deux boulons qui maintiennent le cache de la sortie arrière en place. Retirez le couvercle supérieur et desserrez les deux boulons qui maintiennent le raccord à la cheminée.



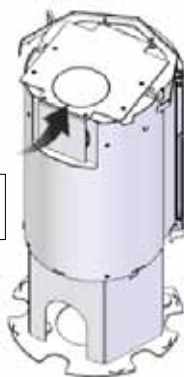
3. Échangez les deux caches. Ensuite remplacez le couvercle supérieur et remettez le cache de la sortie supérieure à sa place.



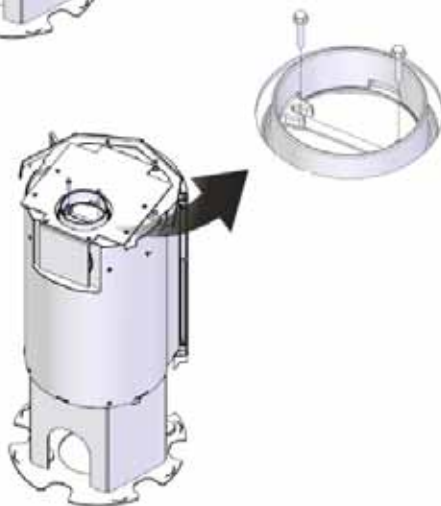
Veuillez suivre la même procédure pour Sirius Pierre ollaire, Orion Acier et Orion Pierre ollaire.

Troja 44-45-46.  
Sortie par le haut.

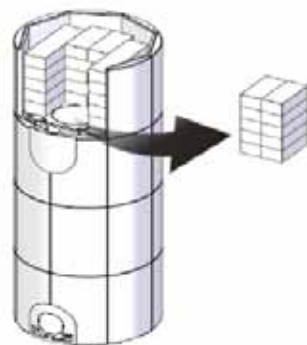
1. Utilisez un marteau et/ou un tournevis pour retirer le cache de la plaque supérieure



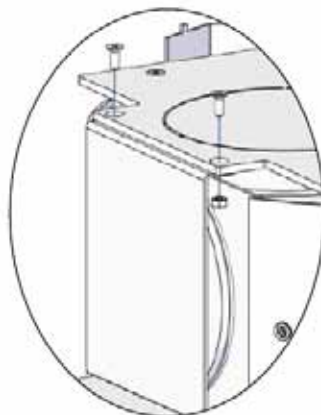
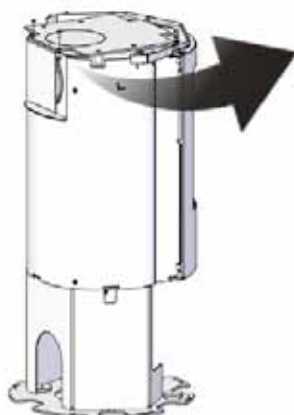
2. Montez le raccord de fumée fourni.



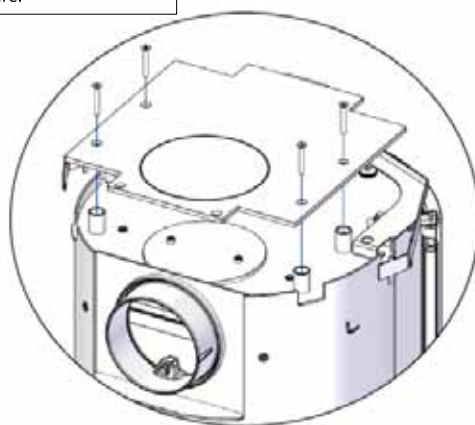
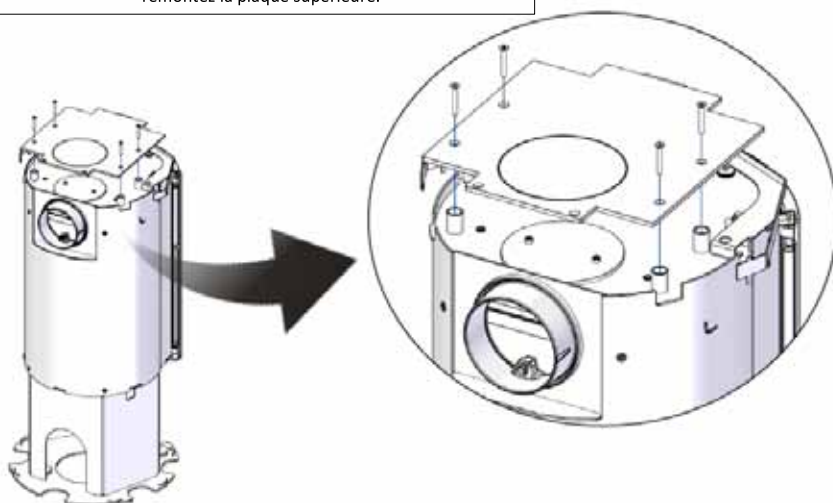
Si le poêle est monté avec des pierres d'accumulation, retirez 10 pierres de chaque jeu.



1. Desserrez les boulons et les écrous et démontez le déflecteur.



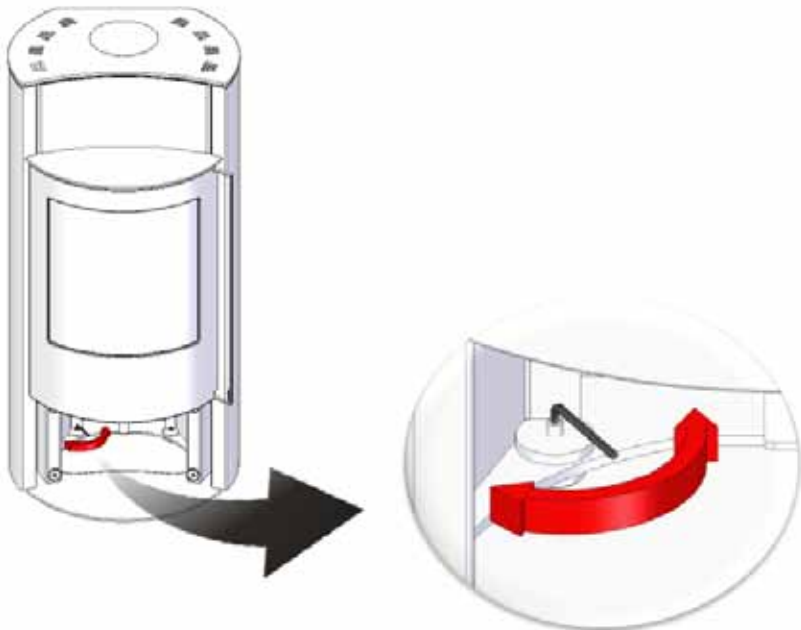
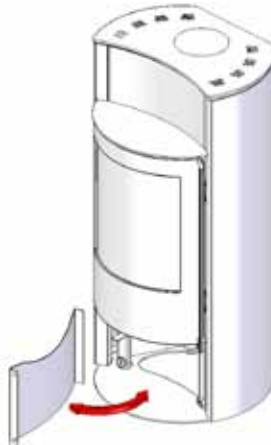
2. Desserrez les boulons et démontez la plaque supérieure.
3. Démontez la plaque de la sortie par l'arrière et montez-la sur la sortie par le haut.
4. Montez le raccord fourni sur la sortie par l'arrière et remontez la plaque supérieure.



### Réglage des pieds.

Est valable pour toutes les variantes mais Troja 44-45-46 n'est pas équipé de couvercle de compartiment à bûches.

1. Commencez par démonter le couvercle de compartiments à bûches. Celui-ci est fixé à l'aide d'aimants.
2. Réglez les pieds avec une clé Allen de 4 mm. Utilisez un niveau à bulles pour vous assurer que le poêle est à l'horizontale.



### 5. Alimentation en air de combustion

L'installation d'un poêle à bois dans une pièce augmente les nécessités d'apport en air frais. Celui-ci peut s'effectuer par le biais d'une vanne dans le mur extérieur ou bien par un conduit venant de l'extérieur en montant sur la partie inférieure du poêle à bois une pièce de raccordement. Elle doit pouvoir fournir un débit en air d'environ 25 m<sup>3</sup>/h lors de la combustion.

La pièce de raccordement a un diamètre extérieur de 100 mm.

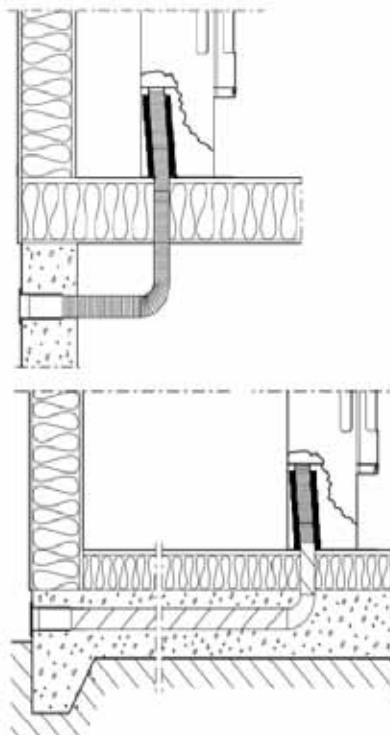
Le conduit doit être isolé contre la condensation dans les zones chaudes. Utilisez à cet effet une laine minérale de 25 mm éqipée à l'extérieur d'une barrière contre l'humidité lors du montage. Il est nécessaire de réaliser un joint entre le tuyau et le mur à l'aide de mastic.

#### Apport d'air de combustion à travers la plaque du fond.

Est valable pour toutes les variantes.



La plaque du fond est prête pour l'air de combustion



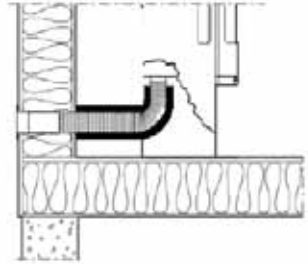
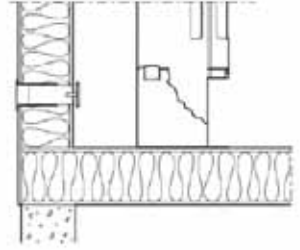


**Apport d'air de combustion à travers la plaque du fond.**

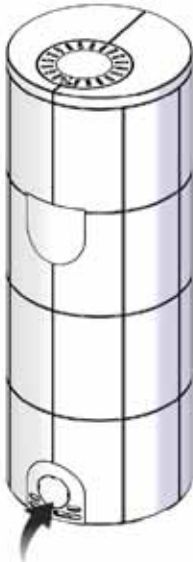
Sirius Acier, Sirius Pierre ollaire, Orion Acier et Orion Pierre ollaire.



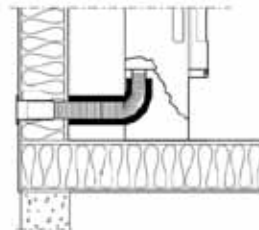
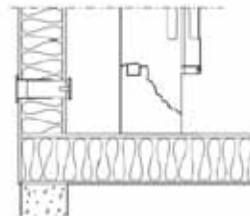
Utilisez un marteau et/ou un tournevis pour retirer le cache de la plaque supérieure.



Troja 44-45-46.



Utilisez une pince coupe-fil ou un tournevis pour retirer le cache de la plaque.



## 6. Garantie

L'entreprise Jydepejsen A/S offre une garantie de 5 ans pour les poêles à bois neufs.

La garantie comprend :

- Défauts de fabrication.
- Perforations de combustion sous réserve d'une utilisation correcte.

En cas d'éventuelles réclamations survenant pendant la période de garantie, veuillez vous adresser au revendeur auprès duquel vous avez acheté le poêle à bois. Veuillez vous munir à cet effet de la facture datée et signée figurant le nom du revendeur.

De plus, vous devrez indiquer le modèle de poêle et le numéro de série pour toutes les prestations de service. Tous les poêles à bois de Jydepejsen ont un numéro de série qui se trouve sur la plaque signalétique située à l'arrière du poêle.

La garantie ne couvre pas les points suivants :

- Dommages dus au transport.
- Dommages dus à une utilisation incorrecte, par ex. à la suite d'une surchauffe.
- Dommages indirects et dommages touchant d'autres objets dus à l'utilisation du poêle à bois.
- Dommages dus au non-respect des instructions contenues dans le manuel d'utilisation.
- Verre et pierre ollaire.

En cas de réparation effectuée pendant la période de garantie, Jydepejsen A/S couvre les frais des pièces de rechange et les frais de la main-d'œuvre. Le démontage, le remontage de la cheminée, le transport et le remontage du poêle à bois ne sont pas couverts par la garantie et les frais devront être payés par l'acheteur. Le poêle à bois comprend des pièces sujettes à une usure naturelle qui devront être remplacées le cas échéant. Ces pièces sont pas couvertes par la garantie et leur remplacement est sujet à un examen au cas par cas et dépendent de l'utilisation du poêle à bois.

Les pièces d'usure comprennent :

- les plaques en Vermiculite
- les plaques de retour de fumée
- les joints

Si les composants mentionnés ci-dessus sont endommagés ou doivent être remplacés pour cause d'usure, ils peuvent être commandés chez votre revendeur.

## 7. Instructions d'allumage

Il est très important de vous assurer que votre cheminée tire bien (minimum 12 Pa tirage de cheminée). Il est essentiel que la cheminée collabore avec le poêle à bois. Le tirage est dû essentiellement à la longueur et la surface de la cheminée mais également à son étanchéité. La longueur minimum recommandée de la cheminée est de 3,5 m, et l'aire de section transversale adéquate est de 150-200 cm<sup>2</sup> (140-160mm de diamètre). Votre revendeur ou votre ramoneur pourra vous conseiller et vous assister dans ce domaine. Si votre cheminée n'a pas été en service pendant une période prolongée, il est nécessaire de la contrôler pour éliminer tout blocage éventuel avant sa mise en service. Cela peut être important en cas de l'installation d'une roue à air afin de pouvoir régler le tirage du poêle à bois.

Bois à brûler.

Le poêle a été conçu et approuvé conformément à la norme EN13240 et NS 3058 relatives à la combustion de bouleau clivé et séché. Le bois doit avoir une teneur d'eau de 12-20 %. La combustion de bois humide génère de la suie, est nocif pour l'environnement et constitue un mauvais rendement de combustion. Un arbre fraîchement coupé a une teneur d'eau d'environ 60-70 % et ne convient pas du tout à un chauffage au bois. Il faut compter un séchage d'au moins un an pour un arbre fraîchement coupé. Quelque soit sa taille, l'arbre doit toujours être clivé pour présenter au moins une surface sans écorce.



Il ne faut jamais faire de feu avec du bois imprégné, peint, avec du laminage de plastique, avec du contreplaqué, des copeaux, des déchets, des cartons de lait, des imprimés ou autres. En cas d'utilisation de ce type de matériel, la garantie expire étant donné qu'il peut générer des gaz toxiques, corrosifs et dangereux lors de sa combustion.

De plus, il peut développer le gaz toxique de la dioxine qui est nocif pour le poêle à bois et l'environnement. UTILISEZ UNIQUEMENT LE BOIS RECOMMANDÉ.

### Bois recommandé.

Le tableau suivant indique les valeurs de combustion des essences de bois différentes ayant été stockées pendant deux ans et dont la teneur en eau résiduelle est de 15-17 %.

Essences	Kg bois sec par m3	par rapport au hêtre/chêne
Charme	640	110%
Hêtre et chêne	580	100%
Frêne	570	98%
Érable	540	93%
Bouleau	510	88%
Pin	480	83%
Épicéa	390	67%
Peuplier	380	65%

1 kg de bois donne la même énergie de chauffage quelle que soit l'essence. 1 kg d'hêtre/chêne prend moins de place qu'un 1 kg d'épicéa.

Une fois que les conditions ont été mises en place, il est important de s'assurer que la cheminée et le poêle collaborent correctement. Pour ce faire, veuillez lire attentivement les instructions et utilisez uniquement du bois sec et facilement inflammable. Vous trouverez plus d'informations concernant l'allumage et la combustion dans le Guide d'installation et de chauffe de Jydepejsen.

Veuillez noter que la peinture durcit lors du premier allumage, évitez donc de toucher au poêle pendant cette phase, la peinture pourrait s'écailler. Il est recommandé de bien aérer la pièce lors du premier allumage étant donné que le poêle peut dégager de la fumée et des odeurs désagréables. La fumée et les odeurs ne sont pas dangereuses et elles cesseront au bout d'une heure env.

Lors du chauffage et du refroidissement, le poêle varie de volume et il peut émettre des bruits de cliquetis. Ce phénomène est tout à fait normal pour des poêles en plaques d'acier et ne doit pas être considéré comme un défaut. Tous les poêles à bois de Jydepejsen sont intermittents, cela signifie qu'il faut rajouter des bûches lors de l'apparition d'une couche de braises dans la chambre de combustion.

Les difficultés rencontrées à l'allumage ou lors de la combustion sont souvent dues à l'utilisation de bois humide ou à un tirage insuffisant dans la cheminée. Veuillez donc contrôler que rien ne bloque la cheminée, même partiellement et que les plaques de retour de fumée en Vermiculite sont dans la bonne position. En cas de surchauffe, ou de feu de cheminée, fermez complètement la ventilation et observez attentivement la situation.

Ne pas éteindre un feu de cheminée avec de l'eau. De la vapeur d'eau se produirait immédiatement (l'eau s'évapore à un rapport de 1:1700), ce qui peut endommager sérieusement la cheminée en raison de l'augmentation rapide de la pression.

## DuplicAir®

Sirius acier, Sirius pierre ollaire, Orion acier, Orion pierre ollaire et Troja 44-45-46 sont équipés du système DuplicAir®. DuplicAir® est un système de réglage de l'air développé spécialement pour régler l'air primaire et secondaire. DuplicAir® se manie à l'aide d'une poignée placée à l'avant du poêle.

### Maniement de DuplicAir®

La roue à air de combustion du poêle permet les positions de réglage et fonctions suivantes :

1. La poignée se trouve sur la première position (tout à fait à gauche), l'air de combustion et l'air d'allumage sont fermés.
2. La poignée se trouve sur la deuxième position, l'air de combustion est à moitié ouvert.
3. La poignée se trouve sur la troisième position, l'air de combustion est complètement ouvert.
4. La poignée se trouve sur la quatrième position (tout à fait à droite), l'air de combustion et l'air d'allumage sont complètement ouverts.

### Ce réglage ne doit être utilisé que pendant une brève période : pendant la phase d'allumage.

Dès que le feu a bien démarré, placez la poignée sur la troisième position ou moins (à gauche), selon les besoins de chauffage.

La poignée peut également être positionnée entre les points de réglage. Ne la placez pas si bas que les flammes s'éteignent. Il doit toujours rester des flammes visibles.

Veuillez noter que le poêle et la cheminée réagissent différemment à l'air chaud et froid ainsi qu'au temps de vent fort ou de vent faible et que vous devrez donc éventuellement varier les réglages d'apport en air.

### Phase de démarrage

1. Placez la roue à air sur la quatrième position.
2. Placez des allume-feu et des bûchettes d'allumage tout au fond de la chambre de combustion.
3. Montez le bois d'allumage, env. 1,5 kg, à la manière d'une tour.
4. Allumez le feu.
5. Dans la phase de démarrage, laissez la porte de la chambre de combustion légèrement entrouverte pendant quelques minutes.
6. Dès que le feu brûle bien, placez la poignée sur la troisième position ou moins (à gauche). Le réglage dépend du tirage de votre cheminée et de votre besoin en chauffage. Réglez la roue à air vers le bas jusqu'à ce que les flammes brûlent tranquillement.



Poignée DuplicAir®.  
Est valable pour toutes les variantes.

### Alimentation en bois.

Ce poêle à bois est intermittent, cela signifie qu'il faut rajouter des bûches lors de l'apparition d'une couche de braises suffisamment importante dans la chambre de combustion. L'ajout de bois doit s'effectuer selon les besoins en chaleur et la quantité de bois ajouté dépend des saisons.

Pour atteindre une combustion optimale, utilisez 3 bûches de 30 cm pesant chacune env. 0,7 kg, à placer l'une à côté de l'autre sur les braises obtenues après l'allumage. Vous obtiendrez une durée de combustion d'env. 45 minutes.

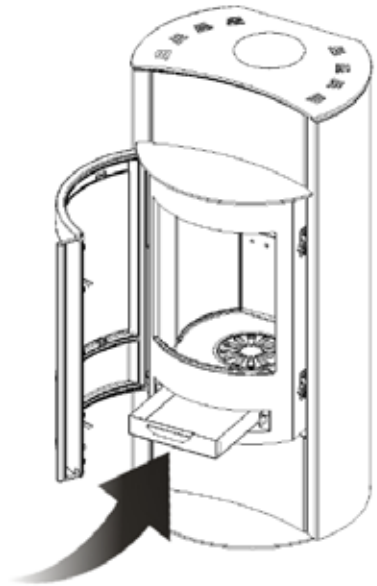


Il est important de ne pas ouvrir la porte lorsque les flammes brûlent dans la chambre de combustion, étant donné que cela peut générer de la fumée dans la pièce.

1. Placez la roue à air dans la quatrième position (apport en air maximal).
2. Pour réduire la sous-pression, entrouvrez la porte de la chambre de combustion pendant une minute environ avant de l'ouvrir complètement.
3. Ouvrez la porte lentement.
4. Posez trois bûches (30 cm de long et pesant chacune env. 0,7 kg) l'une à côté de l'autre sur les braises.
5. Refermez la porte.
6. Dès que le feu brûle bien, placez la poignée sur la troisième position ou moins. Lorsque la flamme brûle tranquillement et est presque transparente, la combustion est optimale.

### Vidange du tiroir à cendres.

Lorsque le poêle est refroidi, ouvrez la porte et retirez le tiroir à cendres. Conservez ou transportez la cendre dans un récipient en acier fermé et éliminez-les de manière responsable. Soyez prudent, des braises pourraient se dissimuler dans la cendre pendant plusieurs jours.



Tiroir à cendres.

## **8. Entretien**

Les joints et les plaques en Vermiculite sont des pièces d'usure qui doivent être remplacées le cas échéant. La périodicité de ce remplacement dépend de l'utilisation du poêle. Dans certains cas, ils devront être remplacés tous les ans, dans d'autres cas, tous les 2 ou 3 ans. Le joint d'étanchéité doit être remplacé lorsqu'il est aplati et que la porte ne se referme plus hermétiquement dans le corps du poêle. Vous pourrez commander de nouveaux joints avec de la colle par le biais de votre revendeur.

Les plaques de Vermiculite doivent être remplacées si elles paraissent usées ou présentes des fissures telles que l'acier de la chambre de combustion est visible. Veillez à remplacer les plaques de Vermiculite à temps, dans le cas contraire, elles perdent leur capacité de réflexion de la chaleur et d'isolation. Les parties mécaniques et les pièces mobiles doivent être lubrifiées au moins une fois par an avec un produit adapté et résistant à la chaleur (mécanisme de fermeture, charnières, etc.)

Le poêle à bois et la cheminée doivent être contrôlés régulièrement par un spécialiste qualifié afin de garantir le fonctionnement optimal du poêle. Il n'est pas permis de procéder à des modifications de construction sans autorisation préalable, elles sont illégales et la garantie et les résultats des tests expireraient dans ce cas.

### **Remplacement des joints d'étanchéité de la porte**

1. Retirez le joint d'étanchéité de la porte du cadre intérieur et nettoyez la gorge du joint. (Il n'est pas nécessaire de démonter la porte).
2. Appliquez un filet de colle dans la gorge à l'endroit duquel l'ancien joint d'étanchéité était monté.
3. Mettez en place un nouveau joint d'étanchéité dans la gorge.
4. Fermez la porte et laissez la colle sécher 24 heures environ avant de rouvrir la porte. Si la colle n'est pas suffisamment sèche, le joint d'étanchéité pourrait tomber.

### **Remplacement des joints d'étanchéité de la vitre**

1. Démontez les vis maintenant la vitre en place.
2. Retirez la vitre en la soulevant.
3. Retirez l'ancien joint.
4. À présent, vous pouvez monter un nouveau joint d'étanchéité sur la porte.

Le montage de la vitre s'effectue dans l'ordre inverse.

## Remplacement des plaques en Vermiculite.

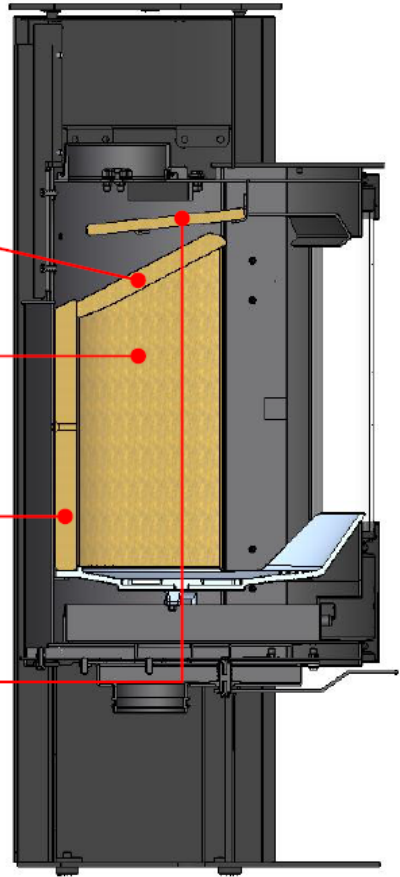
Valable pour toutes les variantes.

1. Retirez la plaque supérieure.

2. Retirez les plaques latérales.

3. Retirez la plaque arrière.

4. Retirez le déflecteur supérieur.



Lors du remplacement des plaques, veuillez suivre les instructions dans le sens inverse.

Ne pas réaliser de modifications du poêle non-autorisées au préalable.

## 9. Liste des pièces de rechange

Kit Vermiculite (incl. plaque inférieure de retour de fumée)

Réf. Article : 56900040

Il n'est malheureusement pas possible de fournir des panneaux en Vermiculite à l'unité, mais seulement en ensemble complet.

Vitre	56900030
Fond de fonte	56900025
Grille à cendres	56650100
Tiroir à cendres	56900002
Jeu de joint d'étanchéité avec colle	44300150
Set pour la roue Duplic air	56900010





## IT

### Indice

1. Introduzione
2. Dati tecnici
3. Installazione di Sirius Acciaio, Sirius Pietra Ollare, Orion Acciaio, OrionPietra Ollare e Troja 44-45-46
4. Installazione - generalità
5. Fornitura aria di combustione
6. Garanzia
7. Istruzioni sulla combustione
8. Manutenzione
9. Lista delle parti di ricambio

### **N.B.**

#### **L'installazione di una stufa deve essere comunicata alle autorità locali.**

Il proprietario dell'abitazione è responsabile del rispetto di tutti i requisiti di sicurezza prescritti e che l'installazione sia approvata da un ispettore qualificato.

Lo spazzacamino deve essere informato circa l'installazione poiché questa influirà sulle esigenze di pulizia.

### **ATTENZIONE!**




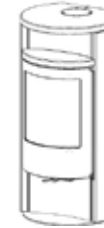



#### **La stufa diventa molto calda.**

Durante il funzionamento, alcune superfici della stufa divengono molto calde e possono causare ustioni da contatto. Si prega di fare attenzione al forte calore irradiato dal vetro dello sportello. La presenza di materiale infiammabile a una distanza inferiore a quella di sicurezza potrebbe causare un principio di incendio. Anche se la fiamma non è direttamente visibile, la sua eventuale presenza potrebbe comunque innescare la combustione dei fumi del gas con il rischio di danni materiali e lesioni alle persone.

## 1. Introduzione

Congratulazioni per la vostra nuova stufa. Probabilmente l'avete già installata e attivato la prima accensione. La maggior parte di noi, in caso di problema, dà subito una prima occhiata al manuale di istruzioni, soprattutto quando si è abituati ad avere una stufa. Speriamo che leggiate bene queste istruzioni, poiché l'utilizzo di una stufa a legna spesso può variare – a seconda del modello. È necessario imparare a conoscere la propria stufa prima di raggiungere una piena familiarità con essa. Non è difficile, ma richiede un po' di pazienza. Per ulteriori informazioni su calore, combustione con fiamme, malfunzionamento di combustione, oltre a manutenzione/pulizia si veda il Manuale Jydepejsen di installazione e combustione.

## 2. Dati tecnici

Sirius	Sirius Pietra Ollare	Orion	Orion Pietra ollare	Troja 44	Troja 45	Troja 46
						
Altezza 1184mm Larghezza 580mm Profondità 507mm	Altezza 1216mm Larghezza 580mm Profondità 506mm	Altezza 1184mm Larghezza 580mm Profondità 507mm	Altezza 1216mm Larghezza 580mm Profondità 506mm	Altezza 1462mm Larghezza 550mm Profondità 550mm	Altezza 1816mm Larghezza 550mm Profondità 550mm	Alt. 2170mm Largh 550mm Prof. 550mm

Potenza	3-8 kW
Potenza nominale	8 kW
Efficienza fino alla portata del	79 %
Gas di scarico	6,4 g/s
Temperatura gas di combustione	349°

Approvate in conformità a	
Norma Europea:	EN-13240
Norma Norvegese:	NS 3058
Norma Tedesca:	DIN Plus

### Informazioni importanti!

#### Installazione professionale

La presente guida contiene le istruzioni su come le stufe devono essere montate e installate. Per garantire la funzionalità e la sicurezza si raccomanda che venga installata da personale specializzato. Contattare uno dei nostri rivenditori che vi possono consigliare i tecnici adeguati.

#### Comunicazioni sulla costruzione

Queste istruzioni generali forniscono indicazioni che possono essere in difformità con le normative edilizie nazionali. Si prega di consultare le istruzioni aggiuntive, o di chiedere un consiglio alla vostra autorità locale competente sulle norme di edificazione.

#### Base di supporto

Controllare che la struttura del solaio sia abbastanza robusta per sostenere il peso della stufa e del camino. La stufa e il camino, il cui peso totale non superi i 400 kg, di solito possono essere posizionati su un normale pavimento in legno in una casa unifamiliare.

#### Piastra di protezione pavimento

A causa del rischio di caduta delle ceneri ardenti, è necessario proteggere il pavimento dal rischio di bruciature con una piastra di protezione. Essa deve coprire 300 mm di superficie davanti alla stufa e 150 mm su ciascun lato della stessa. La piastra può essere in pietra naturale, cemento, metallo o vetro. Per questi modelli le piastre per pavimenti in metallo verniciato e vetro sono fornite come accessori.

### Pesi

Stufa	Peso
Sirius Acciaio	145 kg
Sirius Pietra ollare	280 kg
Orion Acciaio	150 kg
Orion Pietra ollare	288 kg
Troja 44	294 kg
Troja 45	354 kg
Troja 46	412 kg
Accumulo pietra ollare 1 set	106 kg
Troja 44 con accumulo pietra ollare (1 set)	400 kg
Troja 45 con accumulo pietra ollare (2 set)	566 kg
Troja 46 con accumulo pietra ollare (3 set)	730 kg

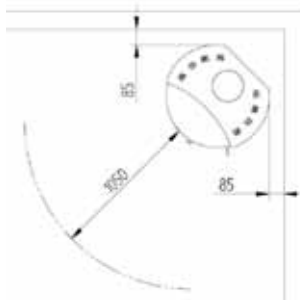
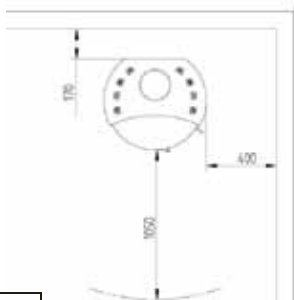
### 3. Installazione di Sirius Acciaio, Sirius Pietra Ollare, Orion Acciaio, Orion Pietra e Troja 44-45-46

Le stufe Jydepejsen sono state collaudate e approvate in conformità alle disposizioni di legge che regolamentano l'emissione di certificati di conformità da parte degli istituti di test autorizzati. Prima dell'approvazione definitiva, le stufe sono soggette a innumerevoli prove tecniche di combustione. Le stufe sono testate con estrazione dei fumi verso l'alto. Viene utilizzato legno di betulla con una umidità del legno del 12 - 20 %.

Il rivenditore Jydepejsen vi informerà sui requisiti applicabili alla stufa a legna e vi aiuterà con le istruzioni per una corretta installazione. Il concessionario e / o lo spazzacamino possono inoltre dire più precisamente di che tipo di canna fumaria avete bisogno. Di seguito è riportata un'illustrazione di un angolo di montaggio a parte e con o senza canna fumaria coibentata.

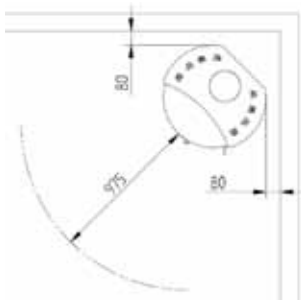
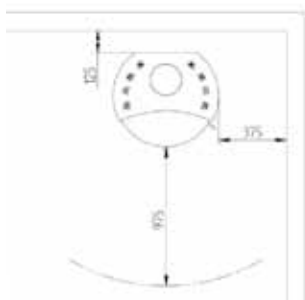
#### Distanze da materiali infiammabili

Nelle immagini sottostanti, è raffigurato Sirius acciaio, ma le distanze si applicano anche alle varianti Sirius pietra ollare, Orion acciaio, Orion pietra ollare e Troja 44-45-46.



Sirius acciaio, Sirius pietra ollare,  
Orion acciaio, Orion pietra ollare  
Troja 44-45-46  
**senza** canna fumaria coibentata.

Tutte le distanze sono considerate minime.



Sirius acciaio, Sirius pietra ollare, Orion  
acciaio, Orion pietra ollare, Troja 44-45-46  
**con** canna fumaria coibentata.

Tutte le distanze sono considerate minime.



#### Distanza di installazione da parete **non** infiammabile

Per la pulizia, si consiglia una distanza minima da materiali non infiammabili di 50 mm. Ci deve sempre essere uno sportello di accesso per la pulizia.

#### **4. Informazioni generali sull'installazione**

Per l'installazione della stufa devono essere rispettati tutti i requisiti di leggi/norme locali, nazionali ed europee.

È necessario garantire un sufficiente apporto di aria per la combustione e l'uso concomitante di altri impianti di riscaldamento e ventilazione. Oggi le abitazioni sono così perfettamente isolate che potrebbe essere necessario un apporto aggiuntivo di aria esterna mediante apposite valvole di areazione. La presenza di avanfocolari dotati di valvole per l'aereazione evita il blocco.

Si dovrebbe anche controllare che le piastre di vermiculite siano correttamente installate nella camera di combustione. La posizione delle piastre si può controllare nella figura del presente manuale.

Si prega di notare che la stufa deve essere posizionata ad una distanza minima da materiali combustibili.

#### **Fondo/basamento/superficie**


La stufa deve essere posta su un supporto refrattario / piastra refrattaria, ovvero se non ci sono mattonelle, piastrelle o mattoni, devono essere rispettate le regole di distanza di sicurezza del paese dove sarà installata la stufa per i materiali infiammabili posti davanti/dietro/accanto ad essa. Chiedere al fornitore in caso di dubbio. Per sapere se la superficie sulla quale deve essere installata la stufa è infiammabile, rivolgersi all'architetto del proprio edificio o all'ufficio tecnico edilizia dell'autorità locale.

Il forno non è adatto per un uso con canna multipla.


## Sostituzione del collegamento alla canna fumaria

La stufa viene fornita con lo scarico verso l'alto, ma può essere modificata per lo scarico posteriore come segue:


### Sirius Acciaio



1. Utilizzare un martello e / o un cacciavite per rimuovere il tappo della piastra posteriore .



2. Svitare i 2 bulloni che fissano il tappo del foro di uscita posteriore. Rimuovere la piastra superiore e svitare i 2 bulloni che fissano la flangia passaggio fumi



3. Ruotare la flangia passaggio fumi e il tappo del foro di uscita posteriore. Quindi, riposizionare la piastra superiore e il tappo del foro di uscita superiore.

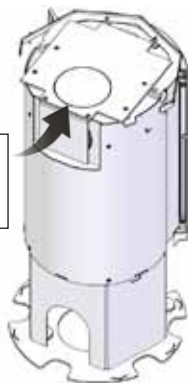


Operare nello stesso modo per Sirius pietra ollare, Orion acciaio e Orion pietra ollare .

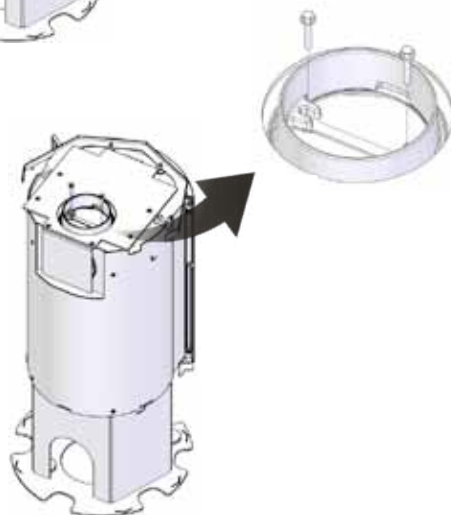
## Troja 44-45-46

Scarico fumi superiore

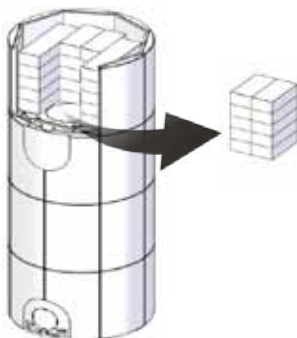
1. Utilizzare un martello e/o un cacciavite per rimuovere il coperchio della piastra superiore e il tappo



2. Montare la flangia passaggio fumi in dotazione.

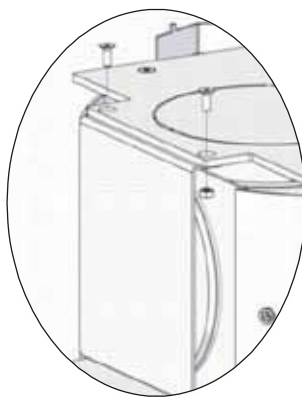


Se il forno è dotato di pietra di accumulo, si dovranno rimuovere 10 pietre da ogni set di pietre di accumulo.

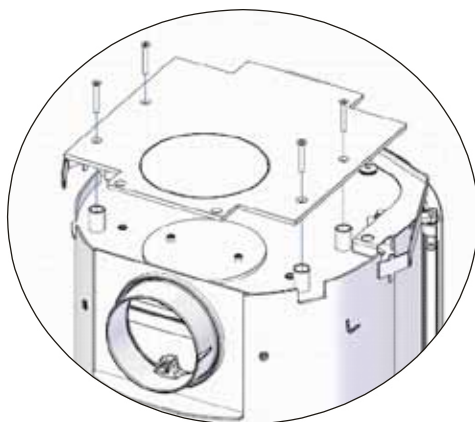


**Troja 44-45-46.**  
Scarico fumi posteriore

1. Svitare i bulloni e i dadi e rimuovere la piastra radiante.



2. Svitare le viti e rimuovere la piastra superiore.
3. Rimuovere la piastra per l'uscita posteriore e installarla sulla parte superiore di scarico.
4. Fissare la flangia passaggio fumi in dotazione sull'uscita posteriore e collegare di nuovo la piastra superiore.

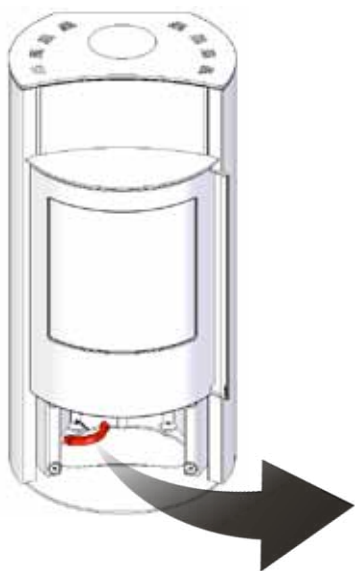
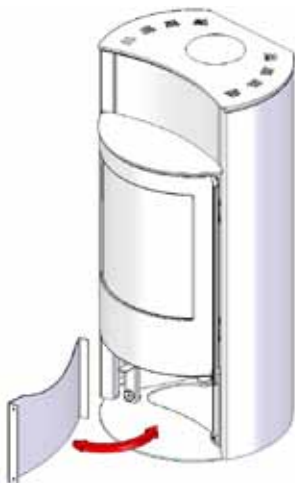




### Impostazione dei piedi

Per tutte le varianti, ma Troja 44-45-46 non ha alcuna piastra per la camera di combustione.

1. Iniziate a smontare la piastra della camera di combustione. La piastra della camera di combustione è fissata con magneti.
2. Impostare i piedi con una chiave brugola da 4 mm. Utilizzare la livella per assicurarsi che la stufa sia in piano.



## 5. Alimentazione dell'aria di combustione

Quando si installa una stufa a legna in una stanza, aumenta l'esigenza di un maggiore apporto di aria. L'alimentazione dell'aria può essere effettuata indirettamente attraverso un foro nella parete o attraverso un canale esterno, con un raccordo collegato alla base della stufa. Per la combustione è necessario un flusso d'aria di circa 25 m<sup>3</sup>/h.

Il raccordo ha un diametro esterno di 100 mm.

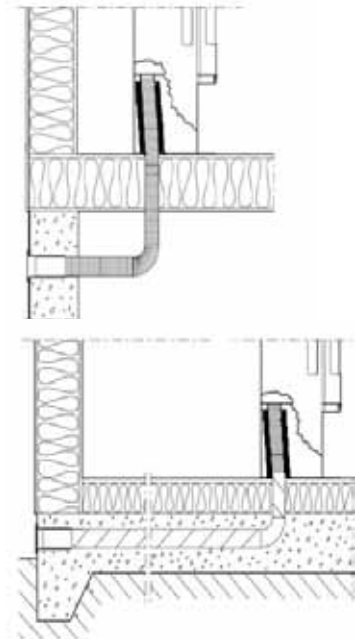
Il tubo di collegamento in aree calde deve avere un isolamento per evitare la condensa. A tale scopo viene usata una lana minerale di 25 mm, che avvolgendo il canale all'esterno crea una barriera per l'umidità. Tale operazione di isolamento, unitamente al mastice per le giunzioni crea una tenuta tra il tubo e la parete.

### Alimentazione dell'aria di combustione attraverso la base di appoggio

Vale per tutte le varianti.



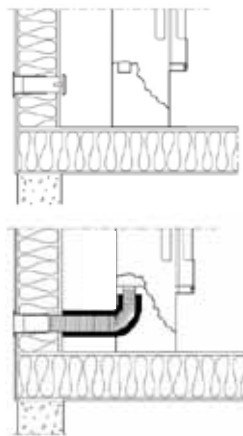
La base di appoggio è predisposta per l'ingresso dell'aria di combustione.



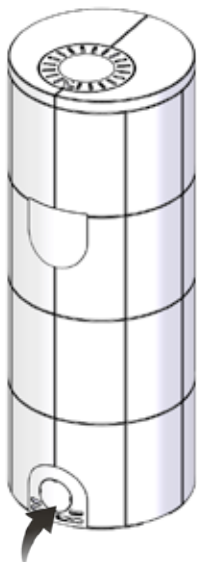
**Alimentazione dell'aria di combustione attraverso la piastra posteriore**  
Sirius acciaio, Sirius pietra ollare, Orion acciaio e Orion pietra ollare.



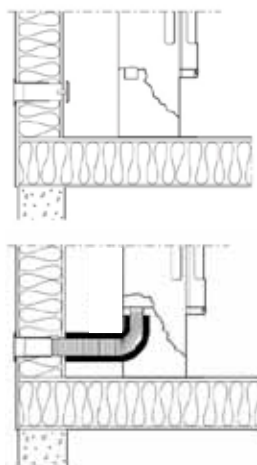
Utilizzare un martello e / o un cacciavite per rimuovere il tappo della piastra posteriore.



Troja 44-45-46.



Utilizzare tronchi e cacciavite per scalzare il tappo della piastra.



## **6. Garanzia**

La ditta Jydepejsen A/S offre una garanzia di 5 anni sulle stufe nuove di fabbrica.

### **La garanzia comprende:**

- Difetti di fabbricazione.
- Correttezza della combustione per riscaldamento.

In caso di eventuali reclami durante il periodo di garanzia, rivolgersi al rivenditore presso il quale si è acquistata la stufa. A questo proposito è necessario presentare una fattura datata con il nome del rivenditore.

Inoltre, è necessario specificare nella richiesta del servizio il modello della stufa e il numero di serie. Tutte le stufe Jydepejsen hanno un numero di serie, che si trova sulla targhetta apposta sul retro della stufa.

### **Non fanno parte della garanzia:**

- Danni di trasporto.
- Danni derivanti dal funzionamento errato, ad esempio a causa del surriscaldamento..
- Danni indiretti e danni ad altri beni, a causa dell'uso della stufa.
- Mancato rispetto delle istruzioni d'uso.
- Vetro e pietra ollare.

In caso di riparazione in garanzia sono coperti i costi per le parti di ricambio e la manodopera di Jydepejsen A/S. Smontaggio/rimontaggio del camino, trasporto e riposizionamento della stufa non sono coperti da garanzia e devono essere pagati dal cliente. Le parti usurate della stufa dovranno essere sostituite secondo necessità. Questi pezzi usurati non sono coperti dalla garanzia e quanto spesso essi devono essere sostituiti dipende da valutazioni soggettive e dall'uso della stufa..

### **Le parti usurate sono le seguenti:**

- Piastre di vermiculite
- Deviatori di fumo
- Guarnizioni di tenuta

Se le parti di cui sopra si rompono, o devono essere sostituite a causa dell'usura, è possibile ordinare i pezzi di ricambio presso il rivenditore.

## 7. Istruzioni sulla combustione

È molto importante assicurarsi che vi sia un buon tiraggio della canna fumaria (Tiraggio minimo canna fumaria 12 Pa). È fondamentale che il camino lavori contemporaneamente con la stufa. Il tiraggio è influenzato sia dalla lunghezza della canna fumaria che dalla zona, nonché dalla sua tenuta. La lunghezza minima raccomandata di una canna fumaria è di 3,5 m, e l'area adeguata della sezione trasversale è di 150-200 cm<sup>2</sup> (140-160mm di diametro). Il vostro rivenditore o spazzacamino sapranno consigliarvi sulle vostra situazione di tiraggio dei fumi. Se la canna fumaria non è stata utilizzata per un lungo periodo, essa deve essere controllata per evitare intasamenti prima dell'uso.. In alcuni casi può essere pertinente aggiungere durante l'installazione un dispositivo smorzatore per controllare il tiraggio del forno a legna.

### Materiale di combustione

La stufa è progettata e approvata secondo EN13240 e NS 3058 per la combustione di legno di betulla secca tritata. Il legno deve avere un contenuto di umidità del 12-20%. Esso genera sia fuliggine sia inquinamento ambientale e l'uso di legno bagnato non ha una buona resa economica. La legna appena tagliata contiene circa 60-70% di acqua ed è completamente inadatta per la combustione. Si deve presumere che la legna appena tagliata dovrebbe essere impilata per farla asciugare per almeno 1 anno. Indipendentemente dalle dimensioni, la legna deve sempre essere tagliata in modo che la superficie sia senza corteccia.



Non bisogna mai bruciare legno trattato e verniciato, laminato plastico, compensato, truciolato, spazzatura, cartoni del latte, stampati o simili. L'utilizzo di questi materiali invalida la garanzia, poiché si potrebbero generare fumi tossici, corrosivi e pericolosi. Inoltre, si potrebbe sviluppare gas tossico come la diossina, che danneggia la stufa e l'ambiente. **USARE SOLO COMBUSTIBILI RACCOMANDATI.**

### Materiali da combustione consigliati

La tabella seguente mostra il potere calorifico dei diversi tipi di legname conservati per due anni, con un contenuto di umidità residua del 15-17%.

Tipi di legname	Kg legna secca per/ m3	Rispetto a faggio/rovere
Carpino	640	110%
Faggio e rovere	580	100%
Frassino	570	98%
Acero	540	93%
Betulla	510	88%
Pino mugo	480	83%
Abete	390	67%
Pioppo	380	65%

1 kg di legno dà la stessa energia termica indipendentemente del tipo di legno. 1 kg di faggio/rovere rende poco meno di 1 kg di abete.

Quando le condizioni di tiraggio sono corrette, il passo successivo importante è assicurarsi che il camino e la stufa lavorino bene insieme. Ciò si ottiene seguendo attentamente le istruzioni d'uso e utilizzando legna asciutta e facilmente infiammabile. Per ulteriori informazioni sull'accensione e il riscaldamento adeguati consultare il Manuale di Installazione e Riscaldamento di Jydepejsen.

Si prega di notare che alla prima accensione la vernice si indurisce – si prega di non toccare la stufa in questa fase, poiché lo strato di vernice potrebbe distaccarsi. Si raccomanda di ventilare bene la stanza alla prima accensione, poiché si possono originare fumi ed odori. Il fumo e l'odore non sono pericolosi e scompaiono dopo circa 1 ora.

Durante la combustione la stufa si dilata e quando si raffredda, possono verificarsi scricchiolii. Il fenomeno è normale per le stufe in acciaio e non deve essere interpretato come un guasto. Tutte le stufe Jydepejsen sono a intermittenza, il che significa che avviene la combustione quando è presente uno strato di brace all'interno della camera di combustione.

Una mancata accensione o uno spegnimento durante la combustione sono spesso dovuti a legna umida o tiraggio insufficiente della canna fumaria. Quindi assicurarsi che la canna fumaria non sia parzialmente o completamente ostruita e che i deviatori di fumo in vermiculite siano posizionati correttamente. In caso di surriscaldamento o di fuoco nel camino, l'alimentazione dell'aria deve essere interrotta e la situazione

controllata.

Un principio d'incendio nella canna fumaria non può essere estinto con l'acqua, poiché in tal modo si forma immediatamente vapore (l'acqua evapora con un rapporto di 1:1700), che a causa del rapido aumento della pressione può causare gravi danni alla canna fumaria.

## DuplicAir®

Sirius acciaio, Sirius pietra ollare, Orion acciaio, Orion pietra ollare e Troja 44-45-46 progettati con DuplicAir®. DuplicAir® è un sistema di controllo sviluppato appositamente per la regolazione dell'aria primaria e secondaria. DuplicAir® è azionato da una leva posta nella parte anteriore del forno.

### Operatività di DuplicAir®

Le valvole di regolazione dell'aria di combustione della stufa hanno le seguenti funzioni e caratteristiche:

1. Quando la leva è posizionata su 1 (completamente a sinistra), sia l'aria di combustione sia quella di ventilazione sono chiuse.
2. Quando la leva è posizionata su 2, l'aria di combustione è aperta per metà.
3. Quando la leva è posizionata su 3, l'aria di combustione è completamente aperta.
4. Quando la leva è posizionata su 4 (completamente a destra), sia l'aria di combustione sia quella di ventilazione sono completamente aperte.

**Questa impostazione è consentita solo per un breve tempo, mentre la fase di accensione è in corso.**

Una volta che il fuoco ha preso vigore, la leva va posizionata su 3. Regolazione o riduzione (a sinistra), a seconda della richiesta di calore.

La leva può anche essere inserita tra i punti di regolazione. La fiamma non deve essere tanto bassa altrimenti si spegne. Le fiamme devono sempre essere trasparenti.

Essere consapevoli del fatto che la stufa a legna e il camino reagiscono in modo diverso all'aria calda e fredda, al vento e alle condizioni climatiche stazionarie, pertanto essi richiedono una diversa regolazione del flusso dell'aria.

### Accensione

1. Posizionare la valvola su 4 - Avviamento.
2. Aggiungere un accendifuoco e dei ramoscelli sul fondo della camera di combustione.
3. Bruciare circa 1,5 kg di ramoscelli sistemati a forma di castelletto.
4. Accendere il fuoco.
5. Nella fase iniziale lo sportello della stufa dovrebbe rimanere socchiuso per qualche minuto.
6. Una volta che il fuoco ha preso vigore, la leva va impostata su 3 o ancora più bassa (verso sinistra).  
Di quanto debba essere abbassata dipende sia dal tiraggio del camino sia dalle esigenze di calore. La valvola va abbassata quando la fiamma è stabile.



Leva di servizio DuplicAir®.  
Per tutte le varianti.

## Alimentazione

Questa stufa è a funzionamento intermittente, il che significa che deve essere caricata con della nuova legna da ardere, quando il letto di braci nel focolare è adeguato. La quantità di legna è determinata dalla richiesta di calore e la frequenza delle ricariche dipende dalla stagione.

Per ottenere una combustione ottimale usare 3 ciocchi di legno di 30 cm e di circa 0,7 kg ciascuno, da sistemare uno accanto all'altro sopra le braci accese. Questo quantitativo dà una durata di combustione di circa 45 minuti.

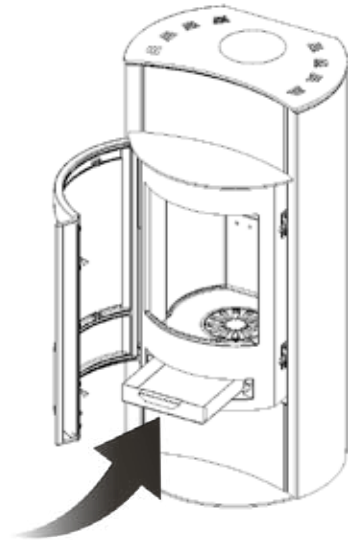


È importante non aprire lo sportello in presenza di fiamma nella stufa poiché potrebbe causare problemi di fumo nella stanza.

1. Posizionare la valvola su 4 (flusso d'aria massimo).
2. Per ridurre al minimo la pressione negativa, lo sportello della stufa deve rimanere socchiuso per circa 1 minuto prima di essere aperto completamente.
3. Lo sportello si deve aprire lentamente.
4. Aggiungere 3 ciocchi (di 30 cm e di circa 0,7 kg ciascuno) da disporre uno accanto all'altro sopra le braci.
5. Richiudere lo sportello.
6. Una volta che il fuoco ha preso vigore, la leva va impostata su 3 o in posizione inferiore. Quando la fiamma è tranquilla e quasi trasparente la combustione è buona.

### Svuotare il cassetto della cenere

Con il forno freddo aprire lo sportello, estrarre il cassetto e togliere la cenere. La cenere deve essere conservata e/o trasportata in un contenitore di acciaio chiuso e smaltita correttamente secondo le norme vigenti. Si prega di notare che le braci possono rimanere vive nella cenere per diversi giorni.



Cassetto per la cenere



## **8. Manutenzione**

Le guarnizioni e le piastre di vermiculite sono soggette a usura e dovrebbero essere sostituite, se necessario. Quanto spesso dipende dall'uso della stufa - in alcuni casi, le parti devono essere sostituite ogni anno, altre ogni 2 o 3 anni. Le guarnizioni devono essere sostituite quando sono divenute piatte e anche quando la guarnizione dello sportello anteriore della stufa non ha più tenuta. Tramite il rivenditore della stufa è possibile ordinare un nuovo kit di guarnizioni di tenuta con relativo collante.

Le lastre di Vermiculite dovrebbero essere sostituite quando appaiono usurate, o almeno quando i graffi dell'acciaio della camera di combustione sono molto visibili. Occorre garantire che le piastre di vermiculite usurate siano sostituite nel tempo, altrimenti perdono le loro proprietà di riflessione del calore e di isolamento. Le parti meccaniche e mobili (chiusura, cerniere, ecc.) devono essere lubrificate almeno una volta l'anno con un lubrificante resistente al calore.

Stufa a legna e canna fumaria devono essere controllate regolarmente da un professionista qualificato i per garantire una combustione ottimale. Non è consentito dalla legge apportare modifiche non autorizzate all'apparecchio, poiché questo è illegale; se ciò avviene, decadono sia la garanzia sia i risultati del collaudo.

### **Sostituzione del nastro sigillante dello sportello**

1. Rimuovere la guarnizione in gomma posta sul telaio interno dello sportello e pulire la scanalatura (lo sportello non deve essere rimosso).
2. Applicare una goccia di colla refrattaria nella scanalatura dove era posta la vecchia guarnizione.
3. Premere il nuovo nastro di tenuta all'interno della scanalatura.
4. Chiudere lo sportello e lasciare indurire l'adesivo per circa 24 ore prima di riaprirlo. Se l'adesivo non è indurito abbastanza, la guarnizione di gomma si stacca.

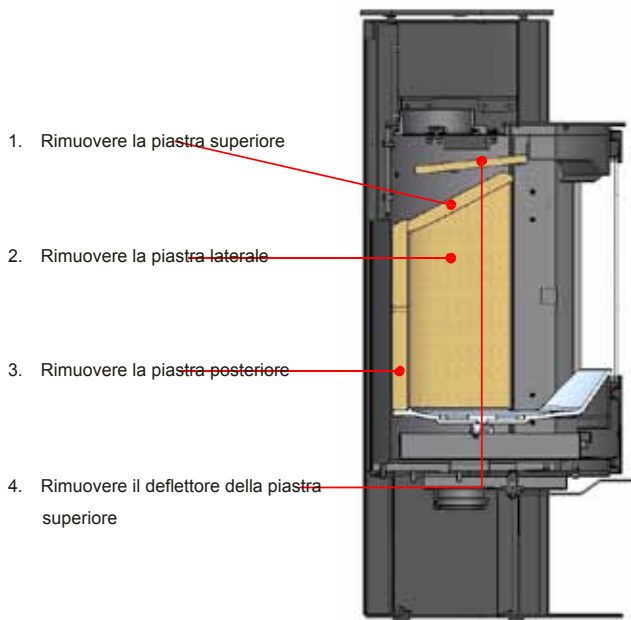
### **Sostituzione del nastro sigillante del vetro**

1. Svitare le viti che fissano il vetro.
2. Estrarre il vetro verso l'esterno.
3. Togliere il vecchio nastro.
4. Quindi applicare il nuovo nastro di tenuta sullo sportello.

Per rimontare il vetro procedere nell'ordine inverso.

## Sostituzione lastre di vermiculite

Si applica a tutte le varianti.



In caso di sostituzione delle piastre, seguire i punti di cui sopra nell'ordine inverso.

Non effettuare modifiche non autorizzate al forno.

## 9. Lista delle parti di ricambio

Set vermiculite (incluso deflettore superiore)

Articolo n.:

56900040

Purtroppo non è possibile fornire singole piastre in vermiculite, ma soltanto in set.

Vetro dello sportello	56900030
Basamento in ghisa	56900025
Griglia per cenere	56650100
Contenitore di raccolta cenere	56900002
Set per sigillare con colla	44300150
Guarnizione per valvola Duplic	56900010

## NO

## Innhold

1. Innledning
2. Tekniske fakta
3. Montering Sirius-stål, Sirius-kleberstein, Orion-stål, Orion-kleberstein og Troja 44-45-46
4. Montering generelt
5. Tilførsel av forbrenningsluft
6. Garanti
7. Fyringsanvisning
8. Vedlikehold
9. Reservedelsliste

### **OBS!**

#### **Montering av peisovn skal meldes til de lokale myndigheter.**

Boligeieren er selv ansvarlig for at de pålagte sikkerhetskrav er oppfylt, og for at monteringen besiktes av en kvalifisert kontrollør. Det kommunale brann- og feiervesenet skal informeres om monteringen, ettersom den medfører endrede feiebehov.

### **ADVARSEL!**

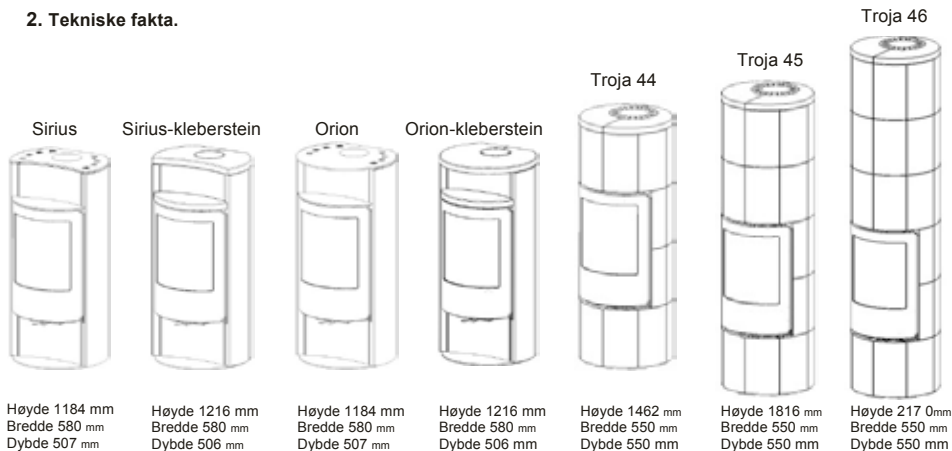
#### **Peisovnen bliver veldig varm.**

Under bruk kan enkelte av peisovnens deler bli svært varme og medføre forbrenninger ved berøring. Vær også oppmerksom på den kraftige varmeutstråling gjennom glasset i døren. Hvis det settes brennbar materiale nærmere enn den angitte sikkerhetsavstanden, kan det medføre brann. Hvis veden bare ulmer, kan det forårsake en eksplosjonsartet antennelse av røykgassene med fare for både materielle skader og personskafer.

## 1. Innledning

Gratulerer med din nye peisovn. Du har sikkert allerede satt opp peisovnen og gjort den første oppteningen. De fleste av oss tar først frem bruksanvisningen når det oppstår problemer – spesielt når man er vant med vedfyring. Vi håper likevel at du tar deg tid til å lese gjennom denne bruksanvisningen, fordi bruken av en peisovn ofte kan variere – og avhenger av modelltypen. Du må gjøre deg kjent med peisovnen før du blir helt fortrolig med den. Det er ikke vanskelig, men krever litt tålmodighet. Ytterligere informasjon om varme, fyring med ved, forbrenningsfeil, samt vedlikehold/rengjøring finner du i Jydepejsens Håndbok om montering og fyring.

## 2. Tekniske fakta.



Effekt	3-8
kW Nominell effekt	8 kW
Virkningsgrad opptil	79 %
Røykgassmengde	6,4 g/s
Røykstusstemperatur	349°
Godkjent i henhold til.	
Europeisk standard:	EN-13240
Norsk standard:	NS 3058
Tysk standard:	DIN Plus

### Vekt.

Ovn.	Vekt.
Sirius-stål	145 kg
Sirius-kleberstein	280 kg
Orion-stål	150 kg
Orion-kleberstein	288 kg
Troja 44	294 kg
Troja 45	354 kg
Troja 46	412 kg
Akkumuleringsstein 1 sett.	106 kg
Troja 44 med akkumuleringsstein (1 sett)	400 kg
Troja 45 med akkumuleringsstein (2 sett)	566 kg
Troja 46 med akkumuleringsstein (3 sett)	730 kg

### Viktig informasjon!

#### Profesjonell montering

Denne veiledningen inneholder instruksjoner om hvordan peisovnene skal monteres og installeres. For å kunne garantere peisovnens funksjon og sikkerhet anbefaler vi at installasjonen utføres av en fagperson.

Kontakt en av våre forhandlere som kan anbefale dyktige montører.

#### Byggeanmeldelse

Disse overordnede instruksene gir muligvis veiledninger som kan være i strid med nasjonale byggeforskrifter. Se supplerende veiledninger, eller be lokale myndigheter om råd vedrørende byggeforskrifter.

#### Bærende underlag

Kontroller at trebjelkelaget har tilstrekkelig bæreevne til en peisovn med pipe. Peisovnen og pipa kan normalt plasseres på et vanlig trebjelkelag i en enebolig dersom totalvekten ikke overstiger 400 kg.

#### Gulvplate

På grunn av faren for at det kan falle ut glør, må et brennbart gulv beskyttes med en gulvplate. Den skal dekke 300 mm foran peisovnen og 150 mm på hver side av peisovnen. Gulvplaten kan bestå av f.eks. naturstein, betong, platejern eller glass. Gulvplater av lakkert platejern og av glass selges som ekstrastyr til disse modellene.

### 3. Montering av Sirius-stål, Sirius-kleberstein, Orion-stål, Orion-kleberstein og Troja

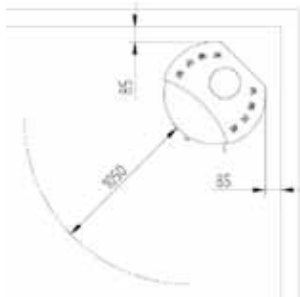
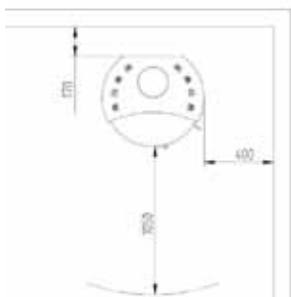
#### 44-45-46.

Peisovner fra Jydepejsen er gjennomprøvde og godkjente i henhold til testinstituttens lovmessige forskrifter. Før endelige godkjennelse, gjennomgår peisovnen utallige fyringstekniske tester. Peisovnen testes med oppadgående røykavtrekk. Det brukes bjørkeved med en trefuktighet på 12 - 20 %.

Jydepejsen-forhandleren informerer deg om hvilke krav som er gjeldende for den aktuelle peisovnen og hjelper deg med veiledning om korrekt installasjon. Forhandleren/feieren kan utover det fortelle deg nøyaktig hvilken pipetype du skal bruke. Nedenfor ser du en illustrasjon av vegg- og hjørnemontering med og uten isolert røykrør.

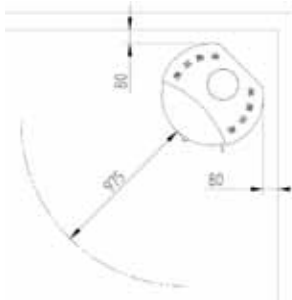
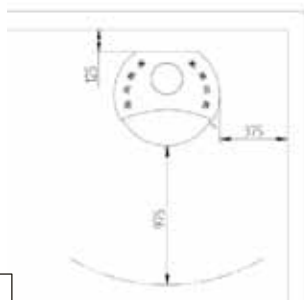
#### Avstand til brennbart materiale.

På bildene under er Sirius-stål avbildet, men avstandene gjelder også for modellene Sirius-kleberstein, Orion-stål, Orion-kleberstein og Troja 44-45-46.



Sirius-stål, Sirius-kleberstein,  
Orion-stål, Orion-kleberstein og  
Troja 44-45-46  
**uten** isolert røykrør.

Alle avstander er minsteavstander.



Sirius-stål, Sirius-kleberstein,  
Orion-stål, Orion-kleberstein  
og Troja 44-45-46  
**med** isolert røykrør.

Alle avstander er minsteavstander.



#### Monteringsavstander ved **ikke**-brennbar vegg.

Vi anbefaler en minimumsavstand til ikke-brennbart materiale på 50 mm av hensyn til rengjøring. Det må alltid være uhindret tilgang til renseluke.

#### **4. Montering generelt.**

Ved montering av peisovnen må samtlige lokale, nasjonale og europeiske regler/normer overholdes.

Du bør sikre at det tilføres tilstrekkelig med forbrenningsluft, også når det benyttes andre oppvarmings- og utluftningsenheter. Hus er nå til dags isolert på slik måte at det kan være nødvendig å tilføre frisk luft ved hjelp av lufteventiler. Hvis slike lufteluker er tilgjengelige må blokkering forhindres.

Du bør dessuten kontrollere at vermikulittplatene er korrekt montert i brennkammeret. Plasseringen av platene kan ses i illustrasjonen i denne bruksanvisningen.

Vær oppmerksom på at peisovnen skal settes opp med den angitte minsteavstanden til brennbare materialer.

#### **Bunn/underlag/vegg**

Ovnen må settes på et ildfast underlag/en ildfast vegg, dvs. dersom det ikke er klinker, fliser eller murstein, skal de gjeldende regler for avstand til brennbare materialer foran/bak/på siden av ovnen for det aktuelle land hvor ovnen settes opp, overholdes. Spør leverandøren hvis du er i tvil. For å få avklart om veggen peisovnen skal stå ved er brennbar, kan du kontakte din arkitekt/byggmester eller de lokale bygningsmyndigheter.

Ovnen er ikke egnet til bruk på en samleledning for røykgass.

## Endring av tilkobling til pipe

Ovnen leveres klargjort for toppavgang, men kan endres til bakutgang på følgende måte:

### Sirius-stål.

1. Bruk hammer og/eller skrutrekker for å fjerne proppen i bakplaten og stråleplaten.



2. Løsne de 2 boltene som holder bakutgangsproppen. Fjern topplaten og løsne de 2 boltene som holder røykstussen.



3. Bytt om på røykstussen og bakutgangsproppen. Til slutt legges topplaten og proppen for topputgangen på plass.



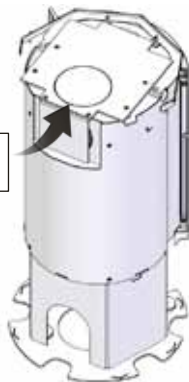
Det er samme fremgangsmåte for Sirius-kleberstein, Orion-stål og Orion-kleberstein.



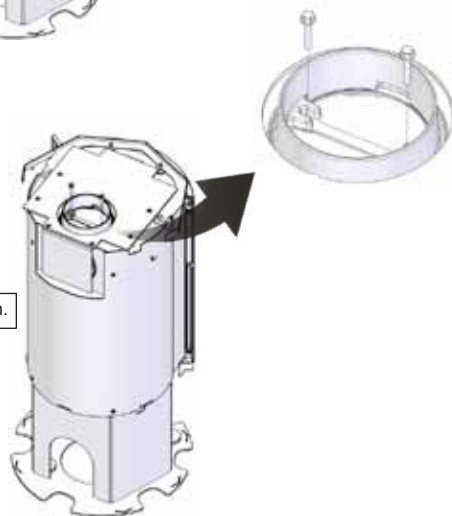
**Troja 44-45-46.**

Toppavgang.

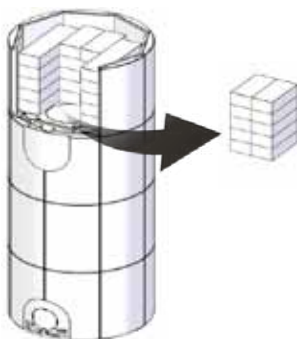
1. Bruk hammer og/eller skrutrekker for å fjerne proppen i topplaten.



2. Monter den medfølgende røykstussen.



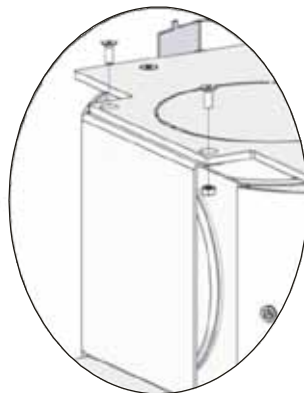
Hvis ovnen monteres med akkumuleringsstein, må 10 stein fra hvert sett med akkumuleringsstein fjernes.



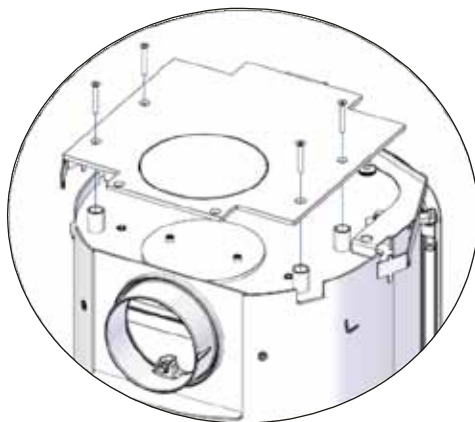
**Troja 44-45-46.**

**Bakutgang.**

1. Løsne boltene og mutteren og ta av stråleplate.



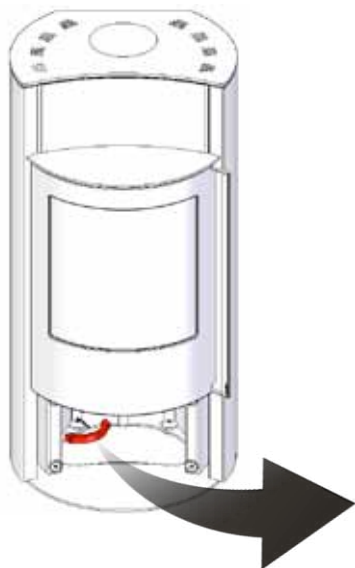
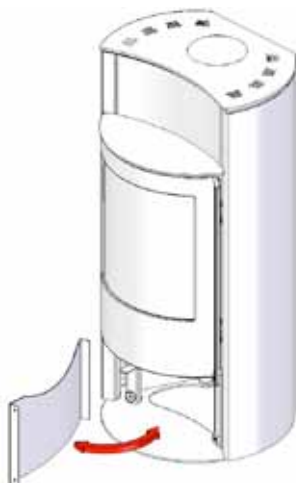
2. Løsne boltene og ta av topplaten.
3. Ta av platen for bakutgangen og monter den på topputgangen.
4. Monter medfølgende røykstuss på bakutgangen og monter topplaten igjen.



### Innstilling av føtter.

Gjelder alle modeller, men Troja 44-45-46 har ingen brennkammerplate.

1. Start med å demontere brennkammerplaten. Brennkammerplaten er festet med magneter.
2. Juster føttene med en 4 mm unbrakonøkkel. Bruk vater slik at du sikrer at ovnen står rett.



### 5. Tilførsel av forbrenningsluft

Når det installeres en peisovn i et rom, stiger kravene til lufttilførselen. Lufttilførselen kan skje indirekte via en ventil i ytterveggen eller via en kanal utenfra ved at et tilslutningsstykke forbindes med peisovnens underdel. Det må brukes en luftmengde på ca. 25 m<sup>3</sup>/h ved forbrenningen.

Tilslutningsstykket har en ytre diameter på 100 mm.

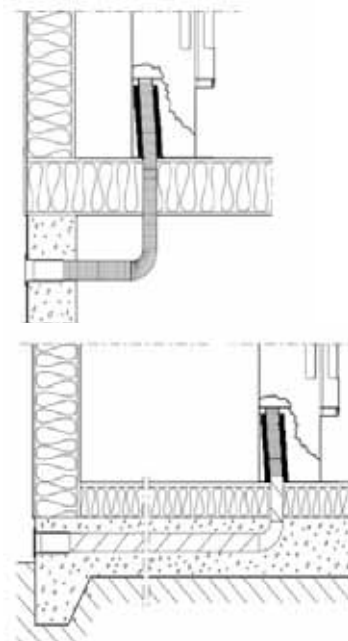
Kanalen skal på varme områder isoleres mot kondensering. Dette gjøres med 25 mm mineralull som på yttersiden forsynes med en fuktsperre. Ved monteringen må det tettes mellom rør og vegg ved hjelp av fugemasse.

### Tilførsel av forbrenningsluft gjennom bunnplaten.

Gjelder alle varianter.



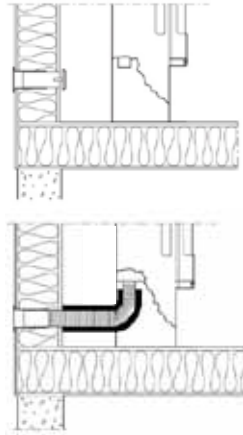
Bunnplaten er klargjort for forbrenningsluft.



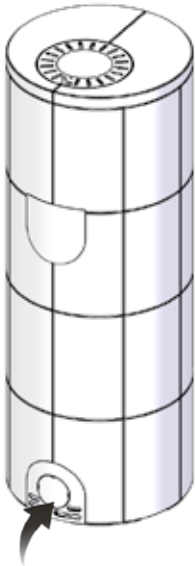
**Tilførsel av forbrenningsluft gjennom bakplaten.**  
Sirius-stål, Sirius-kleberstein, Orion-stål og Orion-kleberstein.



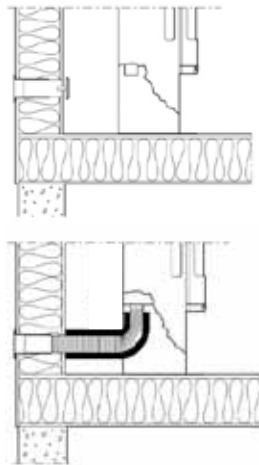
Bruk hammer og/eller skrutrekker for å fjerne proppen i bakplaten.



Troja 44-45-46.



Bruk avbitertang eller skrutrekker for å fjerne proppen i platen.



## **6. Garanti**

Firmaet Jydepejsen A/S yter 5 års garanti på fabrikknye peisovner.

### **Garantien omfatter:**

- Fabrikasjonsfeil.
- Gjennom Brenning ved korrekt fyring.

I tilfelle av eventuelle reklamasjoner i garantiperioden, bes du henvende deg til den forhandleren hvor du kjøpte peisovnen. Det må i den forbindelse forelegges en datert og signert kvittering med forhandlerens navn.

I tillegg ber vi deg i forbindelse med serviceytelser å opplyse om peisovnsmodell og serienummer. Alle peisovner fra Jydepejsen har et serienummer som du finner på typeskiltet på peisovnens bakside.

### **Følgende inngår ikke i garantien:**

- Transportskader.
- Skader oppstått i forbindelse med feilbetjening, f. eks. som følge av overoppheting.
- Følgeskader og skader på andre gjenstander som følge av bruk av peisovnen.
- Bruksanvisningen er ikke fulgt.
- Glass og kleberstein.

Ved en eventuell garantireparasjon, dekkes omkostninger til reservedeler og arbeid av Jydepejsen A/S. Demontering/remontering til pipe, transport og gjenoppsetting av peisovnen er ikke omfattet av garantien og skal derfor betales av kjøperen. Peisovnen har slitedeler som må skiftes ut etter behov. Slike slitedeler er ikke omfattet av garantien, og hvor ofte de må skiftes ut er individuelt og avhenger av bruken av peisovnen.

### **Slitedelene omfatter:**

- Vermikulittplater
- Røykledere
- Tetningsbånd

Skulle ovennevnte deler gå i stykker, eller trenge utskiftning pga. slitasje, kan du bestille nye deler gjennom din forhandler.

## 7. Fyringsanvisning

Det er veldig viktig å sikre at det er god trekk i pipa (minimum 12 Pa pipetrekk). Det er alfa og omega at pipa fungerer godt sammen med peisovnen. Trekket påvirkes primært av pipas lengde og areal, men også av hvor trykktett den er. Den minste anbefalte pipelengden er 3,5 m, og det egnede tverrsnittsarealet er 150-200 cm<sup>2</sup> (140-160 mm i diameter). Din forhandler eller feier vil kunne gi deg råd om dine pipeforhold. dersom pipa ikke har vært brukt over en lengere periode, må den kontrolleres for blokkeringer før den tas i bruk. Det kan i enkelte tilfeller være relevant med en installasjon av en spjeldanordning for å kunne styre trekken i peisovnen.

### Brensel.

Ovnen er designet og godkjent iht. EN13240 og NS 3058 til forbrenning av kløyvd, tørr bjørkeved. Veden skal ha et vanninnhold på 12-20 %. Fyring med våt ved fører til både sotdannelse, miljøforurensning og dårlig fyringsøkonomi. Nyfelte trær inneholder ca. 60-70 % vann, og er fullstendig uegnet til å fyre med. Man må beregne at nyfelte trær må stå stablet til tork i min. 1 år. Uansett størrelse bør veden alltid kløyves for å ha minst en overflate uten bark.



Man må aldri fyre med impregnert tre, malt tre, plastlaminat, kryssfiner, sponplater, søppel, melkekartonger, trykksaker eller lignende. Ved bruk av slike materialer bortfaller garantien, fordi de kan inneholde giftige, etsende og farlige damper når de forbrennes. I tillegg kan de utvikle den giftige gasstypen dioksin som er skadelig både for peisovnen og miljøet. BRUK KUN ANBEFALT BRENSSEL.

### Anbefalt brensel.

Følgende tabell viser brennverdien i forskjellige tresorter som har vært lagret i 2 år og har en restfuktighet på 15-17 %.

Tresort	Kg tørt tre pr./per m3	I forhold til bøk/eik
Agnbøk	640	110 %
Bøk og eik	580	100 %
Ask	570	98 %
Lønn	540	93 %
Bjørk	510	88 %
Bergfuru	480	83 %
Gran	390	67 %
Poppel	380	65 %

1 kg tre gir samme varmeenergi uansett tresort. 1 kg bøk/eik fyller litt mindre enn 1 kg gran.

Når forholdene er gunstige, er det neste viktige skrittet å sikre at pipa og peisovnen fungerer godt sammen. Dette oppnås ved å følge bruksanvisningen nøye, samt ved å bruke tørr og lettantennelig ved. Ytterligere informasjon om opptenning og hensiktsmessig fyring finner du i Jydepejsens Håndbok om montering og fyring.

Vær oppmerksom på at lakken herder ved første opptenning — unngå å berøre peisovnen i denne fasen, fordi lakken da kan skalle av. Det anbefales å lufte godt ut ved første opptenning, fordi det kan oppstå røyk og lukt ved første opptenning. Røyken og lukten er ikke farlig og røyk/lukt forsvinner igjen etter ca. 1 time.

Ettersom ovnen utvider seg under opptenning og avkjøling, kan der forekomme knitrelyder. Fenomenet er helt normalt for stålplateovner og må ikke anses som en feil ved peisovnen. Samtlige peisovner fra Jydepejsen er intermitterende, og det betyr at det skal etterfylles med ved når der et lag med glør inne i brennkammeret.

Feil under opptenning eller forbrenning skyldes ofte fuktig ved eller utilstrekkelig trekk i pipa. Kontroller derfor om pipa er delvis eller helt blokkert, og om vermikulittrøykledeerne er plassert korrekt. Ved eventuell overoppheting eller pipebrann, må lufttilførselen stenges og situasjonen overvåkes.

En pipebrann må ikke slukkes med vann, fordi det da omgående oppstår vanddamp (vann fordampes i forholdet 1:1700), som på grunn den raske trykkstigning kan gi alvorlige skader i pipa.

## DuplicAir®

Sirius-stål, Sirius-kleberstein, Orion-stål, Orion-kleberstein og Troja 44-45-46 er bygget med DuplicAir®. DuplicAir® er et spesialutviklet luftstyringssystem for regulering av primær- og sekundærluft. DuplicAir® betjenes ved hjelp av et grep på ovnsens front.

### Betjening av DuplicAir®

Peisovnens hjul til regulering av forbrenningsluften har følgende innstillingsmuligheter og funksjoner:

1. Når grepet er i stilling 1 (helt til venstre) er både forbrennings- og opptenningsluften lukket.
2. Når grepet er i stilling 2 er forbrenningsluften ¼ åpen.
3. Når grepet er i stilling 3 er forbrenningsluften helt åpen.
4. Når grepet er i stilling 4 (helt til høyre) er både forbrennings- og opptenningsluften helt åpen.

**Denne innstilling er kun tillatt i kortere tid under opptenningsfasen.**

Så snart ilden har fått godt tak i veden, må grepet settes i stilling 3 eller lavere (til venstre), ilt etter varmebehovet.

Grepet kan også plasseres mellom innstillingspunktene. Det må ikke dreies så langt ned at ilden slukker. Det må alltid være tydelige flammer.

Vær oppmerksom på at peisovnen og pipa reagerer forskjellig i henholdsvis varm og kald luft samt vind og stille vær, og at det derfor kreves forskjellig regulering av lufttilførselen.

### Startfase

1. Sett reguleringshjulet for luften i stilling 4.
2. Legg opptenningsbriketter og -kvister nederst i brennkammeret.
3. Opptenningskvistene, ca. 1,5 kg, stilles opp som et fyrstikkhus.
4. Tenn opp.
5. Peisovnens dør bør i startfasen stå på klem i et par minutter.
6. Så snart ilden har fått godt tak i veden, må grepet settes i stilling 3 eller lavere (til venstre). Hvor mye det dreies ned, avhenger både av pipas trekk og av varmebehovet. Lufthjulet dreies ned når flammen er rolig.



DuplicAir®-betjeningsgrep.  
Gjelder alle varianter.



### Etterfylling av ved.

Denne peisovn er intermitterende, og det vil si at ny ved skal legges inn når der er oppnådd et tilstrekkelig lag med glør i brennkammeret. Etterfyllingen gjøres etter varmebehov, og mengden avhenger av årstiden.

For å få optimal forbrenning brukes 3 stk. vedkubber på 30 cm og hver på ca. 0,7 kg, som legges ved siden av hverandre oppå glørne fra oppteningen. Dette gir en forbrenningstid på ca. 45 minutter.

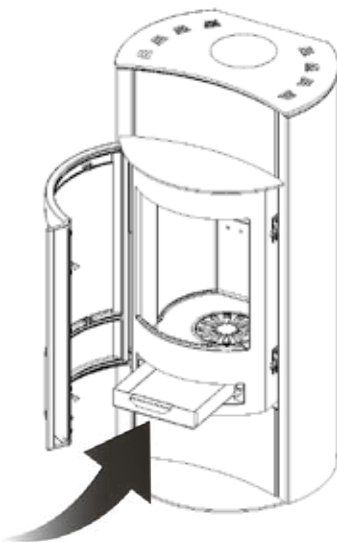


Det er viktig at døren ikke åpnes når det er flammer i peisovnen, fordi dette kan gi røyk i stuen.

1. Sett reguleringshjulet for luft i stilling 4 (maksimal lufttilførsel).
2. For å redusere undertrykket, bør døren til peisovnen stå på klem i ca. 1 minutt før den åpnes helt.
3. Døren åpnes langsomt.
4. Legg 3 vedkubber (30 cm lange og veier hver ca. 0,7 kg) ved siden av hverandre oppå glørne.
5. Lukk døren.
6. Så snart ilden har fått godt tak i veden, skal grepet settes til stilling 3 eller lavere. Når flammen er rolig og nesten gjennomsiktig er forbrenningen god.

### Tømming av askeskuffen.

Ved kald ovn åpnes ovnsdøren og askeskuffen tas ut. Asken oppbevares og/eller transporteres i lukket stålbeholder og deponeres på forsvarlig vis. Vær oppmerksom på at det kan ligge glør skjult i asken i flere døgn.



Askeskuff.

## **8. Vedlikehold**

Pakninger og vermikulittplater er slitedeler og må skiftes ut etter behov. Hvor ofte, avhenger av peisovnens bruk — i noen tilfeller må delene utskiftes årlig, i andre tilfeller hvert 2. eller 3. år. Tetningsbånd skal skiftes ut når de er flate og døren ikke lukker tett inntil ovnens front. Et nytt tetningssett med lim kan bestilles gjennom ovnsforhandleren.

Vermikulittplatene må skiftes ut når de ser slitte ut, eller har så store riper at brennkammerets stål er synlig. Det bør sikres at slitte vermikulittplater skiftes ut i tide, fordi de ellers mister sine varmereflekterings- og isoleringsegenskaper. Bevegelige og mekaniske deler må smøres minst en gang i året med et varmebestandig smøremiddel (lukking, hengsler osv.)

Peisovn og pipe bør etterses jevnlig av en kvalifisert fagperson, for å sikre kontinuerlig optimale funksjon for ovnen. Det må ikke foretas uautoriserte konstruksjonsendringer på ovnen, fordi dette er ulovlig, og både garanti og testresultater resultatene blir ugyldige i slike tilfeller.

### **Utskifting av dørens tetningsbånd**

1. Fjern tetningsbåndet på dørens indre ramme og rengjør båndsporet. (Døren skal ikke demonteres).
2. Påfør en stripe med ildfast lim i sporet hvor det gamle bånd tidligere satt.
3. Trykk nytt tetningsbånd ned i sporet.
4. Lukk døren og la limet herde i ca. 24 timer før døren åpnes igjen. Hvis limet ikke herdes tilstrekkelig kan tetningsbåndet løsne.

### **Utskifting av glassrutens tetningsbånd**

1. Skrur som holder glassruten på plass skrur ut.
2. Løft ut glassruten.
3. Fjern det gamle tetningsbåndet.
4. Nå kan det settes på nytt tetningsbånd på døren.

Monteringen av glassruten gjøres i omvendt rekkefølge.

## Utskifting av vermiculittplater.

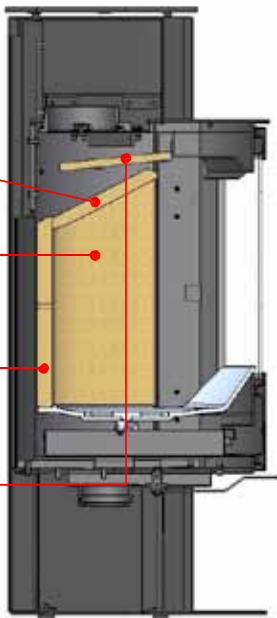
Gjelder alle varianter.

1. Ta ut topplate.

2. Ta ut sideplater.

3. Ta ut bakplate.

4. Ta ut øverste plate.



Ved utskifting av platene følges punktene over i omvendt rekkefølge.

Det må ikke gjøres uautoriserte endringer av ovnen.

## 9. Reservedelsliste

Vermikulittsett (inkl. øverste røykvenderplate)

Artikelnr.:

56900040

Vermikulittplater kan dessverre ikke leveres enkeltvis, men kun i hele sett.

Rute for dør	56900030
Støpejernsbunn	56900025
Risterist	56650100
Askebeholder	56900002
Pakningssett med lim	44300150
Pakning for Duplic air-hjul	56900010



## SE

### Innehåll

1. Inledning
2. Tekniska fakta
3. Uppställning Sirius-stål, Sirius-täljsten, Orion-stål, Orion-täljsten och Troja 44-45-46
4. Uppställning allmänt
5. Tillförsel av förbränningsluft
6. Garanti
7. Eldningsvägledning
8. Underhåll
9. Reservdelslista

### **OBS!**

#### **Montering av en braskamin ska anmälas till de lokala myndigheterna.**

Husägaren bär ansvaret för att de föreskrivna säkerhetskraven är uppfyllda och för att monteringen besiktas av en kvalificerad besiktningsman.

Sotaren ska informeras om monteringen eftersom behovet av sotning förändras.

### **VARNING!**

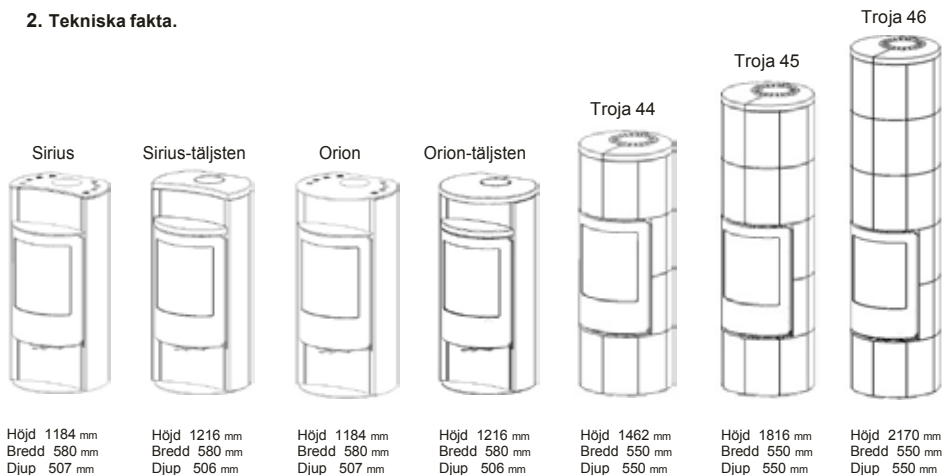
#### **Braskaminen blir mycket varm.**

Vid användning kan vissa av kaminens delar bli mycket varma och orsaka brännskador vid beröring. Uppmärksamma även den kraftiga värmestrålningen från luckans glas. Om man placerar brännbart material inom angivet säkerhetsavstånd kan detta medföra brand. Om veden endast pyr kan detta orsaka en explosionsartad antändning av rökgaserna som kan orsaka både materiella skador och personskador.

## 1. Inledning

Stort grattis till din nya braskamin. Du har säkert redan installerat braskaminen och tänd upp i den för första gången. De flesta av oss tittar i bruksanvisningen först när det uppstår problem – särskilt om man har haft braskamin tidigare. Vår förhoppning är dock att du ska ta dig tid att läsa igenom den här bruksanvisningen eftersom det sättet på vilket man använder en braskamin kan variera - och beror på vilken modell du har valt. Du måste lära känna din braskamin innan du blir helt förtroelig med den, detta är inte svårt men det kan kräva lite tålmod. Ytterligare information om värme, ett elda med ved, förbränningsfel samt underhåll finns i Jydepejsens Handbok om Installation och Eldning.

## 2. Tekniska fakta.



Effekt	3-8 kW
Nominell effekt	8 kW
Verkningsgrad upp till	79 %
Rökgasflöde	6,4 g/s
Rökstostemperatur	349°
Godkänd i enlighet med:	
Europeisk standard:	EN-13240
Norsk standard:	NS 3058
Tysk standard:	DIN Plus

### Vikt.

Kamin.	Vikt.
Sirius-stål	145 kg
Sirius-täljsten	280 kg
Orion-stål	150 kg
Orion-täljsten	288 kg
Troja 44	294 kg
Troja 45	354 kg
Troja 46	412 kg
Akkumuleringssten 1 set.	106 kg
Troja 44 med akkumuleringssten (1 set)	400 kg
Troja 45 med akkumuleringssten (2 set)	566 kg
Troja 46 med akkumuleringssten (3 set)	730 kg

### Viktig information!

#### Professionell installation

Denna anvisning innehåller instruktioner om hur kaminerna ska monteras och installeras. För att kunna garantera kaminens funktion och säkerhet rekommenderar vi att installationen utförs av en fackman. Kontakta en av våra återförsäljare, de kan rekommendera duktiga montörer.

#### Byggnämålan

Dessa övergripande instruktioner kan innehålla anvisningar som strider mot nationella byggregler. Se kompletterande anvisningar eller rådfråga lokala myndigheter gällande regler vid byggnation.

#### Bärande underlag

Kontrollera träbjälklaget har tillräcklig bärgighet för en braskamin med skorsten. Kaminen och skorstenen kan normalt placeras på ett vanligt träbjälklag i ett enfamiljshus om totalvikten inte överstiger 400 kg.

#### Golvskiva

På grund av risken för utfallande glöd ska ett brännbart golv skyddas med en golvskiva. Den ska täcka 300 mm framför kaminen och 150 mm på vardera sida av kaminen. Golvskivan kan bestå av t.ex. natursten, betong, metallplåt eller glas. Golvskivor av lackerad metallplåt eller glas finns som extra tillbehör till dessa modeller.

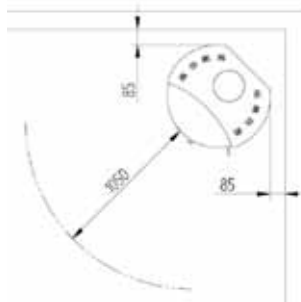
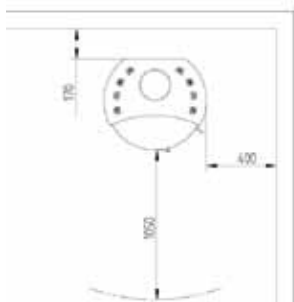
### 3. Uppställning av Sirius-stål, Sirius-täljsten, Orion-stål, Orion-täljsten och Troja 44-45-46.

Braskaminer från Jydepejsen är testade och godkända i enlighet med testinstitutens lagstadgade föreskrifter. Innan det slutgiltiga godkännandet genomgår braskaminen ett otal brandtekniska test. Braskaminen testas med uppåtgående rökutsug och vid testet används ved av björk med en träfuktighet på 12 - 20 %.

Jydepejsens återförsäljare kan informera dig om vilka krav som är gällande för aktuell braskamin och kan hjälpa dig med råd och vägledning för att åstadkomma en korrekt installation. Återförsäljaren/sotaren kan dessutom tala om för dig exakt vilken typ av skorsten du ska använda. Nedan finns en illustration av vägg- och hörninstallation med eller utan isolerat rökrör.

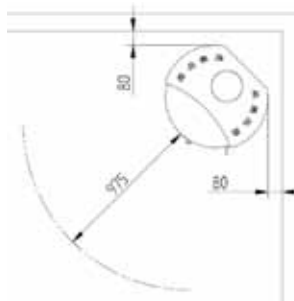
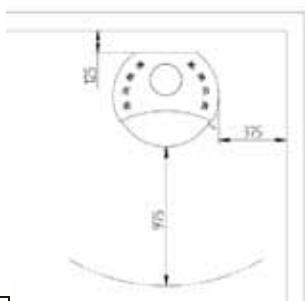
#### Avstånd till brännbart material.

På nedanstående bilder är Sirius-stål avbildad, aktuella avstånd gäller dock även Sirius-täljsten, Orion-stål, Orion-täljsten och Troja 44-45-46.



Sirius-stål, Sirius-täljsten,  
Orion-stål, Orion-täljsten och  
Troja 44-45-46  
utan isolerat rökrör.

Alla avstånd är minimiavstånd.



Sirius-stål, Sirius-täljsten,  
Orion-stål, Orion-täljsten och  
Troja 44-45-46  
med isolerat rökrör.

Alla avstånd är minimiavstånd.



#### Uppställningsavstånd vid icke brännbar vägg.

Vi rekommenderar ett minimiavstånd till icke brännbart material på 50 mm med hänsyn till rengöring. Sotningsluckan ska alltid vara åtkomlig.



#### **4. Uppställning allmänt.**

Vid installation av braskaminen ska samtliga lokala, nationella och europeiska regler/normer följas.

Du bör försäkra dig om att tillförseln av förbränningsluft är tillräcklig, även vid samtidigt bruk av andra uppvärmnings- och ventilationsenheter. Dagens hus är isolerade på ett sätt som gör att det kan vara nödvändigt att tillföra frisk luft med hjälp av friskluftsventiler. Om sådana friskluftsventiler finns tillgängliga ska man förhindra att de blockeras.

Dessutom bör du kontrollera att vermiculitskivorna i brännkammaren är korrekt monterade. Skivornas placering finns illustrerad i denna bruksanvisning.

Observera att braskaminen ska installeras med de minimumavstånd till brännbara material som har angetts.

#### **Golv/underlag/vägg**

Kaminen ska installeras på ett eldfast underlag/vid en eldfast vägg, dvs. om det inte finns klinker, kakel eller tegel måste gällande regler för avstånd till brännbara material framför/bakom/bredvid kaminen följas för det land där kaminen installeras. Fråga leverantören om du känner dig tveksam. För att utreda om den vägg där braskaminen ska stå är brännbar kan du kontakta din byggnadsarkitekt eller lokala bygghandling.

Kaminen lämpar sig inte för användning i delad rökkanal.

### Byte av skorstensanslutning

Vid leverans är kaminen förberedd med rökutgång uppåt, man kan även flytta rökutgången till baksidan genom att:

#### Sirius-stål.

1. Använd hammare och/eller skruvmejsel för att avlägsna bakre plåt och strålpåt.



2. Lossa de 2 bultar som håller locket i bakre utgången. Avlägsna toppskivan och lossa de 2 bultar som håller stosen.



3. Byt plats på rökstos och utgångslocket. Slutligen sätts toppskiva och locket till utgången i toppskivan på plats.

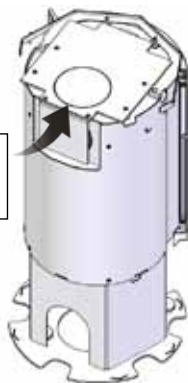


Samma tillvägagångssätt gäller för Sirius-täljsten, Orion-stål och Orion- täljsten.

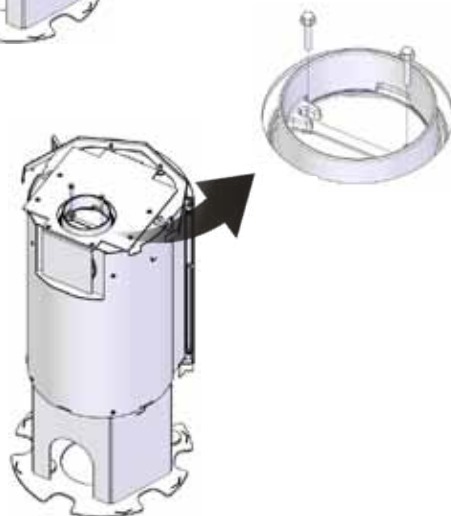
**Troja 44-45-46.**

Utgång uppåt

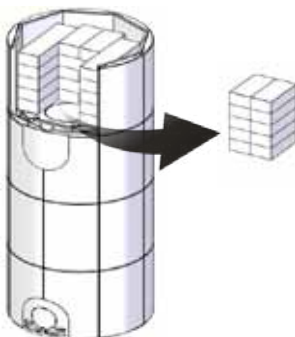
1 Använd hammare och/eller skruvmejsel för att avlägsna locket i toppskivan



2. Montera medföljande rökstos.



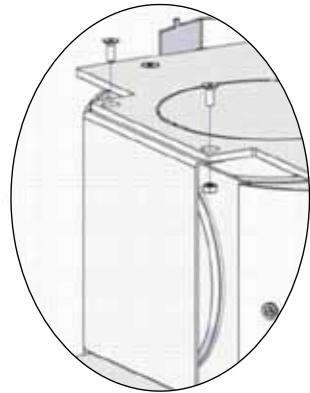
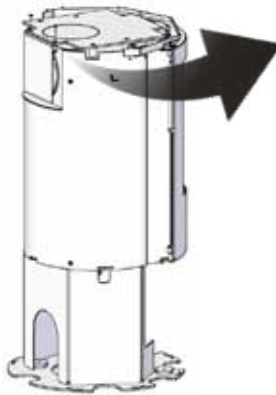
Om kaminen monteras med ackumuleringsstenar ska 10 stenar från varje ser ackumuleringsstenar monteras av.



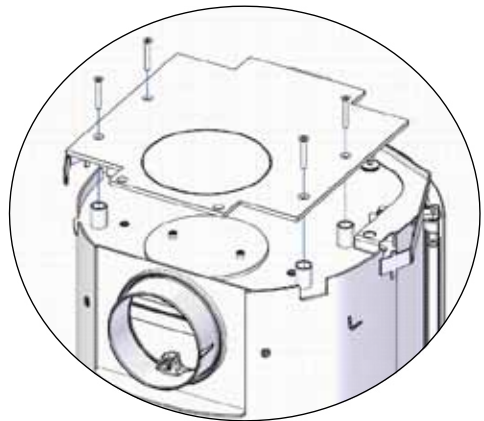
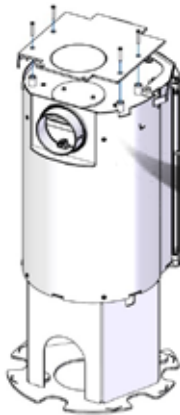
**Troja 44-45-46.**

Utgång bakåt.

1. Lossa bultar och muttrar och montera av strålplåten.



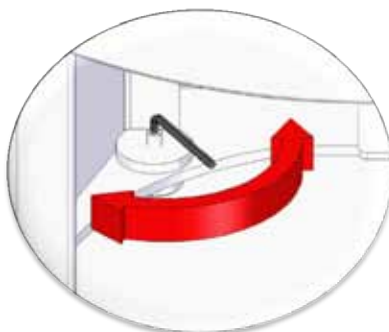
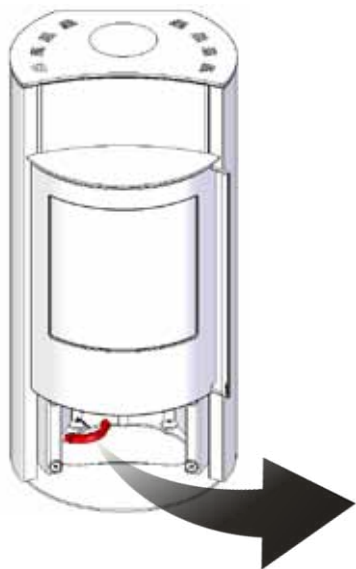
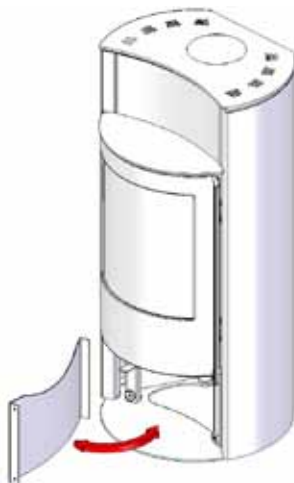
2. Lossa bultarna och avmontera toppskivan.
3. Avmontera skivan för utgången bakåt och montera den på utgången uppåt.
4. Montera medföljande rökstos på utgången bakåt och montera tillbaka toppskivan.



### Justering av fötter.

Gäller alla varianter, Troja har dock ingen 44-45-46 vedförvaringslucka.

1. Börja med att avlägsna vedförvaringsluckan. Vedförvaringsluckan sitter fast med magneter.
2. Justera fötterna med en 4 mm insexnyckel. Använd vattenpass för att försäkra dig om att kaminen står rakt.



### 5. Tillförsel av förbränningsluft

När man installerar en braskamin i ett rum, ökar kraven på lufttillförseln. Lufttillförsel kan ske indirekt via en ventil i ytterväggen eller via en kanal utifrån, genom att ett anslutningsstycke kopplas på braskaminens underdel. Det krävs en luftmängd på ca 25 m<sup>3</sup>/h vid förbränning.

Anslutningsstycket har en ytterdiameter på 100 mm.

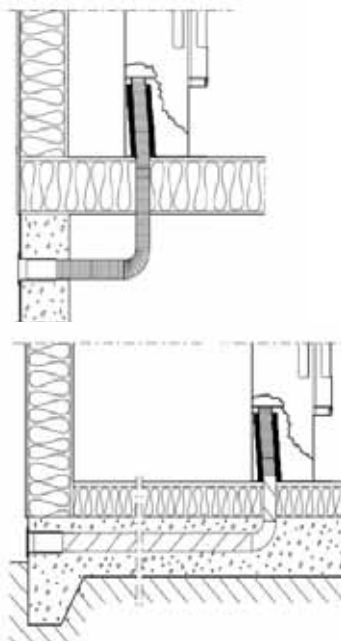
Kanalen ska på varma områden isoleras mot kondens. Detta kan göras med 25 mm mineralull som på yttersidan förses med en fuktspärr. Vid montering ska det läggas en tätning av fogmassa mellan rör och vägg.

### Tillförsel av förbränningsluft genom bottenplåt.

Gäller alla varianter.



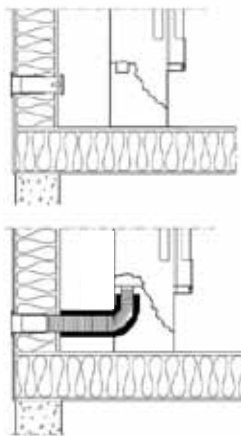
Bottenplåten är  
förberedd för  
förbränningsluft



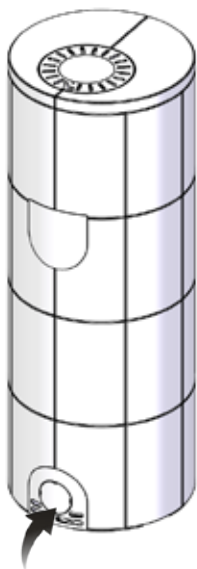
**Tillförsel av förbränningsluft genom bakre plåt.**  
Sirius-stål, Sirius-täljsten, Orion-stål och Orion-täljsten.



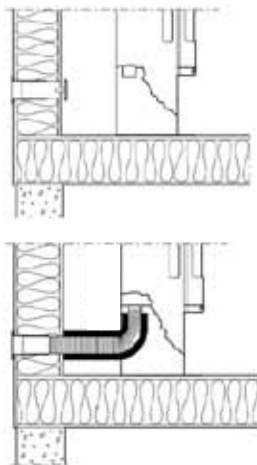
Använd hammare och/eller skruvmejsel för att avlägsna locket i den bakre plåten.



Troja 44-45-46.



Använd avbitartång eller skruvmejsel för att avlägsna locket i plåten.



## **6. Garanti**

Företaget Jydepejsen A/S lämnar 5 års garanti på fabriksnya braskaminer.

### **Garantin omfattar:**

- Fabrikationsfel.
- Genombränning vid korrekt eldning

I händelse av eventuella reklamationer under garantiperioden ombeds du att vända dig till den återförsäljare där du har köpt braskaminen. I detta sammanhang ska det uppvisas ett daterat och signerat kvitto med återförsäljarens namn.

I samband med annan service ber vi dig dessutom upplysa braskaminens modell samt serienummer. Alla braskaminer från Jydepejsen är försedda med ett serienummer, det finns på modellskylten på braskaminens baksida.

### **Följande omfattas inte av garantin:**

- Transportskador.
- Skador som uppstått i samband med felaktig hantering, t.ex. skador som följd av överhettning.
- Följdskador och skador på andra föremål som följd av användning av braskaminen.
- Skador som uppstått på grund av att man inte har följt föreskrifterna i bruksanvisningen.
- Glas och täljsten.

Vid en eventuell garantireparation betalas kostnader för reservdelar och arbetskostnad av Jydepejsen A/S. Nedmontering/återmontering från/till skorsten, transport samt installation av braskaminen omfattas inte av garantin och ska därför bekostas av köparen. Braskaminen har slitdelar som ska bytas ut vid behov, dessa slitdelar omfattas inte av garantin. Hur ofta de ska bytas ut är individuellt och beror på hur braskaminen används.

### **Slitdelarna omfattar:**

- Vermiculitskivor
- Rökledare
- Tättningsband

Skulle ovan nämnda delar gå sönder eller vara i behov av att bytas ut pga. slitage, kan du beställa nya delar via din återförsäljare.



## 7. Eldningsvägledning

Det är mycket viktigt att säkerställa att det är bra drag i skorstenen (Skorstensdrag på minst 12 Pa). Det är avgörande att skorstenen fungerar bra i kombination med braskaminen. Draget påverkas primärt av skorstenens längd och areal, men även av hur trycktät den är. Minsta rekommenderade skorstenslängd är 3,5 m och lämplig tvärsnittsytta är 150-200 cm<sup>2</sup> (140-160mm i diameter). Din återförsäljare eller sotare kan ge dig goda råd om vad som är lämpligt gällande just din skorsten. Om skorstenen inte har använts under en längre period ska skorstenen kontrolleras innan den tas i bruk, detta för att säkerställa att det finns hinder i skorstenen. I vissa fall kan det vara relevant att installera en spjällanordning för att kunna styra draget i braskaminen.

### Bränsle.

Kaminen är designat och godkänd för förbränning av kliven, torr ved i enlighet med EN13240 och NS 3058. Veden ska ha ett vatteninnehåll på 12-20 %. Att elda med våt ved ger både sot, miljöföroreningar och dålig bränsleekonomi. Nyfällida träd innehåller ca 60-70 % vatten och är direkt olämpliga att elda med. Du ska räkna med att ett nyfällit träd ska stå staplat för att torka i min. 1 år. Oavsett storlek bör veden alltid klyvas för att ha minst en yta utan bark.



Man får aldrig elda med impregnerat trä, målat trä, plastlaminat, plywood, spånskivor, skräp, mjölkkartonger, trycksaker eller liknande. Vid eldning av dessa material bortfaller garantin, eftersom de kan innehålla giftiga, frätande och farliga ångor när de förbränns. Dessutom kan de utveckla den giftiga gasen dioxin, en gas som skadar både braskaminen och miljön. ANVÄND ENDAST REKOMMENDERADE FASTA BRÄNSLEN.

### Rekommenderade fasta bränslen.

Tabellen nedan visar bränslevärdet för olika träslag som har lagrats i 2 år och har en restfuktighet på 15-17 %.

Träslag	Kg torr trä per m3	Jämfört med bok/ek
Avenbok	640	110 %
Bok och ek	580	100 %
Ask	570	98 %
Lönn	540	93 %
Björk	510	88 %
Bergtall	480	83 %
Gran	390	67 %
Poppel	380	65 %

1 kg trä ger samma värmeenergi oavsett träslag. 1 kg bok/ek upptar dock en lägre volym än 1 kg gran.

När kraven är uppfyllda är nästa viktiga steg att säkra att skorstenen fungerar bra i kombination med braskaminen. Detta görs genom att följa bruksanvisningen noga, samt genom att använda ved som är torr och enkel att tända. Ytterligare information om att tända upp i kaminen och lämpliga sätt att elda finns i Jydepejsens Handbok om Installation och Eldning.

Var vänlig observera att lacken hårdar första gången du tänder upp i braskaminen - undvik att röra vid braskaminen i detta skede eftersom lacken då kan flagna av. Vi rekommenderar att du vädrar ordentligt när du tänder upp i braskaminen för första gången, eftersom det kan uppstå rök och generande lukt. Röken och lukten är inte farlig och röken/lukten försvinner igen efter ca 1 timme.

Eftersom kaminen pga. värmen utvidgar sig när du tänder en brasa kan det förekomma knäppande/knarrande ljud när kaminen värms upp/svalnar av. Fenomenet är helt normalt för kaminer av stål och detta ska inte uppfattas som en defekt på braskaminen. Samtliga braskaminer från Jydepejsen är intermittenta, vilket innebär att man lägger på mer ved när det finns en glödbädd i brännkammaren.

Fel som uppstår när du tänder upp eller under förbränning beror oftast på att veden är fuktig eller på att det inte är tillräckligt drag i skorstenen. Därför bör du undersöka om skorstenen är helt eller delvis blockerad, samt att rökledarna är korrekt placerade. I händelse av överhettning eller soteld ska lufttillförseln strypas och situationen övervakas.

En soteld får inte släckas med vatten eftersom det då omgående bildas vattenånga, som på grund av den snabba tryckökningen kan orsaka allvarliga skador på skorstenen (vatten förångas i förhållandet 1:1 700).

## DuplicAir®

Sirius-stål, Sirius-täljsten, Orion-stål, Orion-täljsten och Troja 44-45-46 är tillverkade med DuplicAir®. DuplicAir® är ett speciellt luftsystem som utvecklats för att kunna reglera primär och sekundär luft. DuplicAir® justeras med hjälp av ett handtag på kaminens front.

### Justering av DuplicAir®

Braskaminens förbränningslufthjul kan justeras enligt följande funktioner:

1. När handtaget står på 1 (längst till vänster) är både förbrännings- och tändningsluften stängd.
2. När handtaget står på 2 är förbränningsluften  $\frac{1}{2}$  öppen.
3. När handtaget står på 3 är förbränningsluften helt öppen.
4. När handtaget står på 4 (längst till höger), är både förbrännings- och tändningsluften helt öppna.

**Denna inställning ska endast användas under en begränsad tid medan du tänder upp en brasa i kaminen.**

Så snart elden har tagit sig ska handtaget justeras över till position 3 eller lägre (mot vänster), beroende på värmebehov.

Handtaget kan även ställas mellan justeringspunkterna. Man får inte vrida ner så mycket att elden slocknar. Det ska alltid finnas synliga flammor.

Var uppmärksam på att braskamin och skorsten reagerar olika beroende på om det är kall eller varm luft samt blåst eller vindstilla, där för kan det krävas olika reglering av luftförseln beroende på yttre förhållanden.

### Startfas

1. Placera lufthjulet på 4.
2. Lägg tändblock och kvistar längst ner i brännkammaren.
3. Kvistarna, ca 1,5 kg, placeras som ett tändstickshus.
4. Tänd upp.
5. Braskaminens lucka bör i startfasen stå på glänt ett par minuter.
6. Så snart elden har tagit sig ska handtaget justeras till 3 eller lägre (mot vänster).  
Hur mycket man ska vrida ner beror både på draget i skorstenen och på det värmebehov som finns. Lufthjulet vrids ner när flammorna brinner stilla.



DuplicAir® justeringshandtag.  
Gäller alla varianter.

### Underhållsledning.

Denna braskamin är intermitterande, det betyder att det ska läggas på mer ved när det finns en tillräcklig glödbädd i brännkammaren. Underhållsledning sker enligt värmebehov och graden av underhållsledning beror på årstiden. För att få en optimal förbränning används 3 vedträn på ca 30 cm och 0,7 kg vardera, dessa läggs bredvid varandra på glöden från upptändningen. Detta ger en förbränningstid på ca 45 minuter.

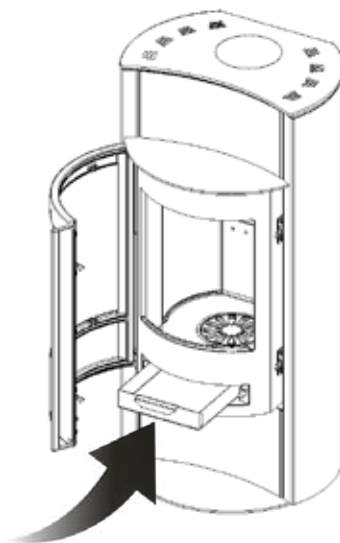


Det er viktigt att luckan inte öppnas när det finns flammor i braskaminen, detta kan leda till att det kommer ut rök i rummet.

1. Placera lufthjulet på 4 (maximal lufttillförsel).
2. För att minimera undertrycket bör luckan till braskaminen stå på glänt ca 1 minut innan den öppnas helt.
3. Luckan öppnas långsamt.
4. Lägg 3 vedträn (ca 30 cm långa och 0,7 kg vardera) bredvid varandra på glöden
5. Stäng luckan igen.
6. Så snart elden har tagit sig ska handtaget justeras till 3 eller lägre. När lågorna är lugna och nästan genomskinliga är förbränningen i kaminen god.

### Tömning av asklåda.

När kaminen är kall, öppnas luckan och asklådan dras ut. Askkan förvaras och/eller transporteras i sluten stålbehållare och deponeras på försvarligt sätt. Var uppmärksam på att det kan finnas glöd i askkan i flera dygn.



Asklåda.

## **8. Underhåll**

Tätningar och vermiculitskivor är slitagedelar och ska bytas ut vid behov. Hur ofta beror på braskaminens användning – i vissa fall ska delarna bytas ut varje år, i andra fall vart annat eller vart tredje år. Tätningssatserna ska bytas ut när de är platta och luckan inte sluter tätt mot kaminens front. En ny tätningssats med lim kan beställas via återförsäljaren.

Vermiculitskivorna ska bytas ut när de ser slitna ut eller när de har så stora repor att brännkammarens stål är synligt. Man bör säkerställa att slitna vermiculitskivor byts ut i tid eftersom de i annat fall mister sina värmereflekterings- och isoleringsegenskaper. Rörliga och mekaniska delar ska smörjas med ett värmetåligt smörjmedel minst en gång per år (stängning, gångjärn osv.)

Braskamin och skorsten bör med jämna mellanrum kontrolleras av kvalificerad sakkunnig för att löpande säkerställa att kaminen fungerar optimalt. Det får inte utföras oauktorerade konstruktionsändringar på kaminen, detta är olagligt och innebär att både garanti och testresultat upphör att gälla.

### **Byte av luckans tätningssatser**

1. Avlägsna tätningssatset på luckans inre ram och rengör bandets spår. (Luckan ska inte avmonteras).
2. Påför en rand eldfast lim i spåret där det gamla bandet satt.
3. Tryck ner ett nytt tätningssats i spåret.
4. Stäng luckan och låt limmet hårdna i ca 24 timmar innan luckan öppnas igen. Om limmet inte har hårdnat tillräckligt kan tätningssatset lossna.

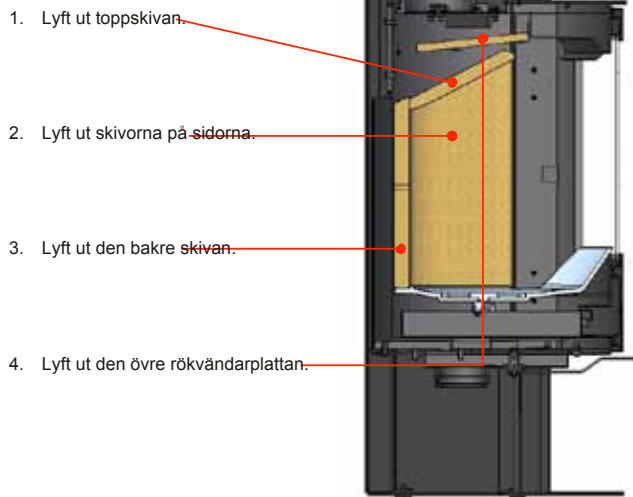
### **Byte av glasrutans tätningssatser**

1. Skruvarna som håller rutan avmonteras.
2. Lyft ut rutan.
3. Avlägsna det gamla bandet.
4. Montera ett nytt tätningssats på luckan.

Montering av rutan sker i omvänd följd.

## Byte av vermiculitskivor.

Gäller alla varianter.



Vid byte av skivorna följs ovanstående punkter i omvänd följd.

Det får inte utföras oauktorerade ändringar på kaminen.

## 9. Reservdelislista

Vermiculitset (inkl. översta rökvändarplattan)

Artikelnr:

56900040

Det är tyvärr inte möjligt att leverera enskilda vermiculitskivor, endast hela set.

Glas för lucka	56900030
Gjutjärnsbotten	56900025
Skakroster	56650100
Asklåda	56900002
Tätningband med lim	44300150
Tätningband for Duplic air hjul	56900010



NL

## Inhoud

1. Inleiding
2. Technische gegevens
3. Installatie Sirius-staal, Sirius-speksteen, Orion-staal, Orion-speksteen en Troja 44-45-46
4. Installatie algemeen
5. Aanvoer van verbrandingslucht
6. Garantie
7. Ontstekingshandleiding
8. Onderhoud
9. Reserveonderdelenlijst

### LET OP!

**De montage van een haard dient aan de lokale autoriteiten gemeld te worden.**

De woningeigenaar is er zelf verantwoordelijk voor, dat aan de voorgeschreven veiligheidseisen is voldaan en dat de montage wordt bekeken door een gekwalificeerde controleur.

De schoorsteenveger dient van de montage op de hoogte gebracht te worden, omdat die van invloed is op de veegbehoefte.

### WAARSCHUWING!

**De haard wordt erg heet.**

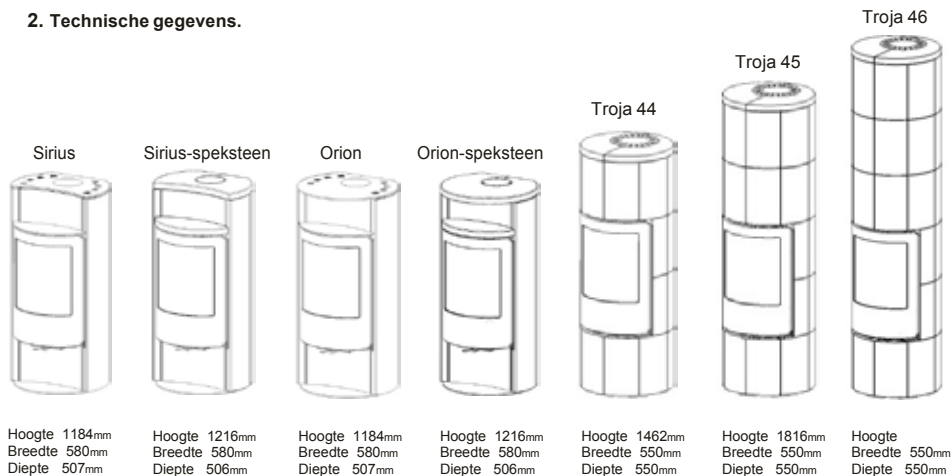
Sommige onderdelen van de haard kunnen tijdens het gebruik erg heet worden en bij aanraking voor brandwonden zorgen. Wees ook alert op de sterke hitte die door het venster straalt. Als er brandbare materialen binnen de aangegeven veiligheidsafstand worden aangebracht, kan dat tot brand leiden. Als het vuur alleen smelt kan dat een explosieachtige ontbranding van rookgassen veroorzaken met risico op zowel materiële schade als persoonlijk letsel.



## 1. Inleiding

Gefeliciteerd met uw nieuwe haard. U heeft de haard vast al geïnstalleerd en voor de eerste keer aangestoken. De meesten van ons kijken pas in de gebruikshandleiding als er problemen zijn, vooral als men al eerder een haard heeft gehad. We hopen echter dat u even de tijd neemt om deze gebruikshandleiding door te lezen, omdat het gebruik van een haard vaak per model kan variëren. U moet de haard leren kennen, voordat u er helemaal vertrouwd mee raakt. Dat is niet moeilijk, maar vraagt wel enig geduld. Meer informatie over warmte, ontsteking met aanmaakhout, verbrandingsfouten en onderhoud vindt u in Jydepejsens Handboek voor Installatie en Ontsteking.

## 2. Technische gegevens.



Vermogen	3-8 kW
Nominaal vermogen	8 kW
Rendement tot	79 %
Rookgasmassa	6,4 g/s
Temp.verbindingsstuk	349°
Goedgekeurd conform	
Europese norm:	EN-13240
Noorse norm:	NS 3058
Duitse norm:	DIN Plus

### Gewicht.

Haard.	Gewicht.
Sirius-staal	145 kg
Sirius-speksteen	280 kg
Orion-staal	150 kg
Orion-speksteen	288 kg
Troja 44	294 kg
Troja 45	354 kg
Troja 46	412 kg
Accumulatiesteent 1 set.	106 kg
Troja 44 met accumulatiesteent (1 set)	400 kg
Troja 45 met accumulatiesteent (2 set)	566 kg
Troja 46 met accumulatiesteent (3 set)	730 kg

### Belangrijke informatie!

#### Professionele installatie

Deze handleiding bevat instructies over de manier waarop de haard gemonteerd en geïnstalleerd dient te worden. Om de functie en veiligheid van de haard te kunnen garanderen adviseren we installatie door een vakman. Neem contact op met één van onze verkopers, die bekwaame monteurs kunnen aanbevelen.

#### Bouwregels

Deze algemene instructies bevatten wellicht aanwijzingen, die in strijd kunnen zijn met nationale bouwregels. Lees aanvullende handleidingen of vraag uw lokale autoriteit om advies betreffende de bouwregels.

#### Dragende ondergrond

Controleer of het houten frame voldoende draagvermogen heeft voor een haard met schoorsteen. De haard en schoorsteen kunnen normaal gesproken geplaatst worden op een gewoon houten frame in een eengezinswoning, als het totale gewicht niet meer dan 400 kg bedraagt.

#### Vloerplaat

Vanwege het risico op wegspringende kooltjes dient een brandbare vloer beschermd te worden door middel van een vloerplaat. Die dient 300 mm voor de haard en 150 mm aan elke zijde van de haard te liggen. De vloerplaat kan zijn gemaakt van bijv. natuursteen, beton, plaatijzer of glas. Vloerplaten van geverfd plaatijzer worden als extra accessoires bij deze modellen verkocht.

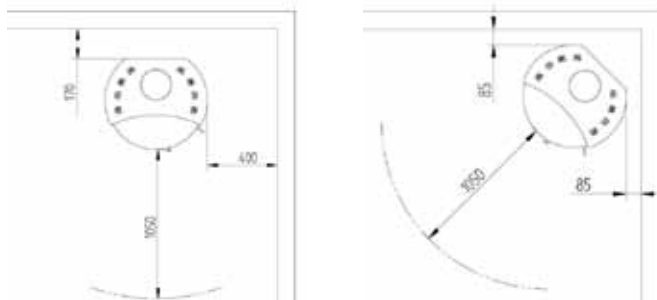
### 3. Installatie van Sirius-staal, Sirius-speksteen, Orion-staal, Orion-speksteen en Troja 44-45-46.

Haarden van Jydepejsen zijn conform de wettelijke voorschriften getest en goedgekeurd. Vóór de uiteindelijke goedkeuring ondergaat de haard talloze ontstekingstechnische tests. De haard wordt getest met opwaartse rookafzuiging. Er wordt berkenhout gebruikt, met een houtvochtigheid van 12 – 20 %.

De Jydepejsen-verkoper vertelt u over de eisen die gelden voor de betreffende haard en helpt u met tips en advies voor de juiste installatie. De handelaar/schoorsteenveger kan u bovendien precies vertellen welke schoorsteen u moet gebruiken. Hieronder staat een illustratie van muur- en hoekmontage met en zonder geïsoleerde kachelpijp.

#### Afstand tot brandbaar materiaal.

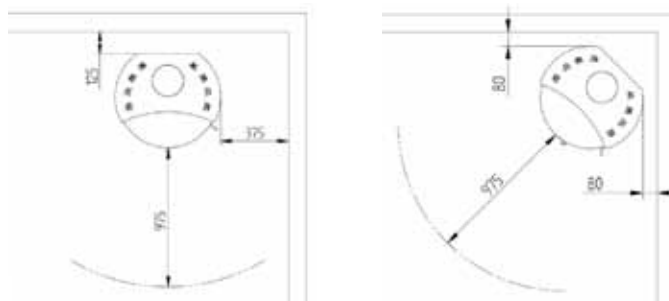
Op onderstaande afbeeldingen is de Sirius-staal weergegeven, maar de afstand geldt ook voor de varianten Sirius-speksteen, Orion-staal, Orion-speksteen en Troja 44-45-46.



Sirius-staal, Sirius-speksteen,  
Orion-staal, Orion-speksteen  
en Troja 44-45-46

zonder geïsoleerde kachelpijp.

Sirius-staal, Sirius-speksteen,



Sirius-staal, Sirius-speksteen,  
Orion-staal, Orion-speksteen  
en Troja 44-45-46

met geïsoleerde kachelpijp.

Alle afstanden zijn minimumafstanden.



#### Installatie-afstanden bij niet-brandbare wand.

Wij adviseren een minimumafstand naar niet-brandbaar materiaal van 50 mm, met het oog op reiniging. De reinigingsdeur dient te allen tijde toegankelijk te zijn.

#### **4. Installatie algemeen**

Bij installatie van de haard dient aan alle lokale, nationale en Europese regels/normen voldaan te worden.

U dient er zeker van te zijn dat er voldoende verbrandingslucht aangevoerd wordt, ook als er tegelijkertijd andere verwarmings- en ventilatie-eenheden worden gebruikt. Huizen zijn tegenwoordig dusdanig geïsoleerd dat het nodig kan zijn om verse lucht aan te voeren door middel van verseluchtventielen. Als dergelijke verseluchtroosters toegankelijk zijn, moet voorkomen worden dat ze geblokkeerd worden.

Verder dient u te controleren of de vermiculietplaten correct in de haard zijn gemonteerd. De positie van de platen ziet u in de afbeelding in deze handleiding.

Let er op dat de haard geïnstalleerd dient te worden met de aangegeven minimumafstanden tot brandbare materialen.

#### **Bodem/ondergrond/wand**

De haard dient op een vuurvaste ondergrond/aan een vuurvaste wand geplaatst te worden. D.w.z. dat, indien er geen klinkers, tegels of bakstenen zijn, er aan de regels voor afstanden tot brandbare materialen voor/achter/haast de haard voldaan moet worden van het land, waarin de haard wordt geplaatst/opgehangen. Vraag bij twijfel de leverancier. Om te bepalen of de wand waaraan de haard geplaatst wordt brandbaar is, kunt u contact opnemen met uw architect of de lokale bouwautoriteiten.

De haard is niet geschikt voor gebruik op een rookgasverdeelstuk.

### Aanpassen van schoorsteenaansluiting

De haard wordt gereed voor een bovenaansluiting geleverd, maar kan op de volgende manier worden aangepast voor een achteraansluiting:

#### Sirius-staal.

1. Gebruik hamer en/of schroevendraaier voor het verwijderen van de doppen in de achterplaat en straalplaat.



2. Draai de 2 bouten los waarmee de dop in de achteraansluiting vastzit. Verwijder de bovenplaat en draai de 2 bouten los waarmee het rookkanaal vastzit.



3. Verwissel de doppen van het rookkanaal en de achteraansluiting. Bevestig ten slotte de bovenplaat en dop van de bovenaansluiting.

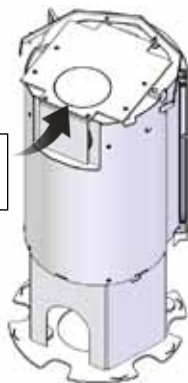


Voor Sirius-speksteen, Orion-staal en Orion-speksteen geldt dezelfde werkwijze.

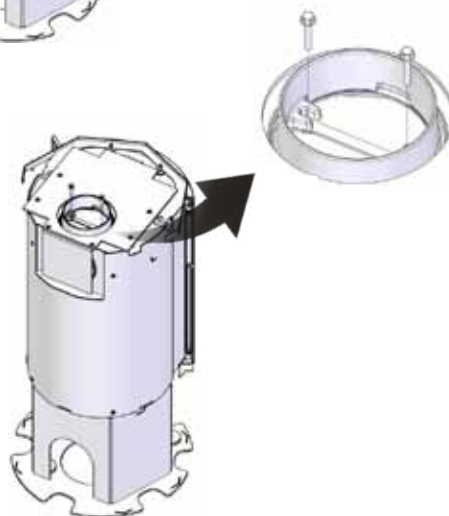
Troja 44-45-46.

Topafgang.

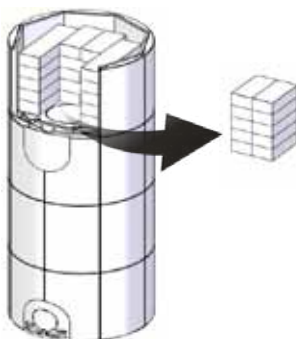
1. Gebruik hamer en/of schroevendraaier voor het verwijderen van dop in de bovenplaat



2. Monteer het meegeleverde rookkanaal.



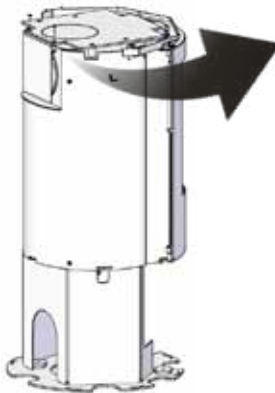
Indien de haard met accumulatiestenen wordt gemonteerd, dienen van elke set accumulatiestenen 10 stenen te worden losgekoppeld.



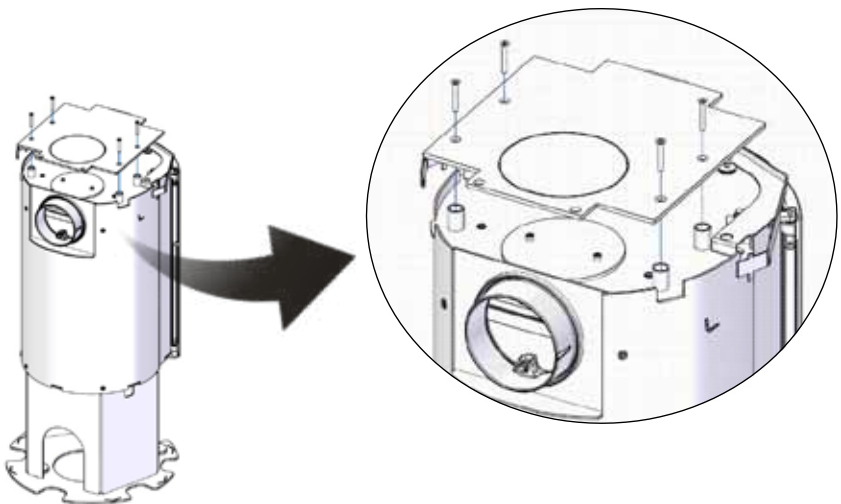
**Troja 44-45-46.**

Achteraansluiting.

1. Draai bouten en moeren los en demonteer de straalplaat.



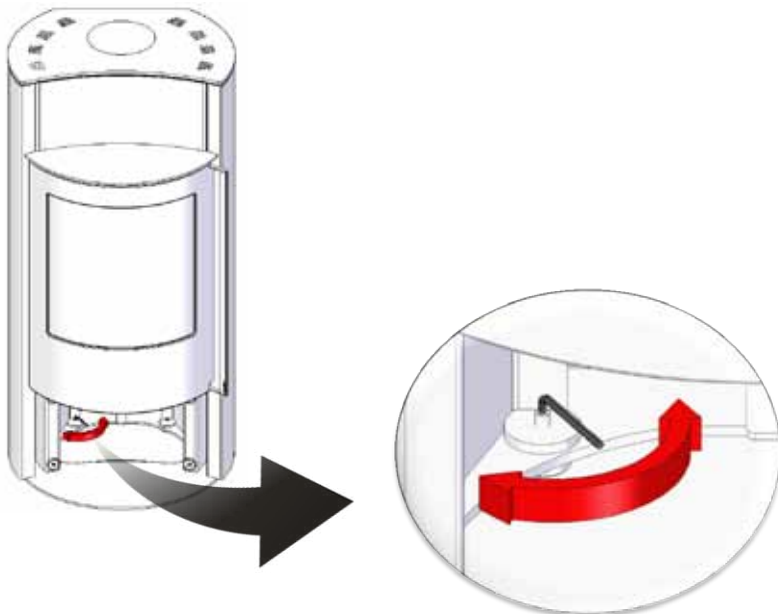
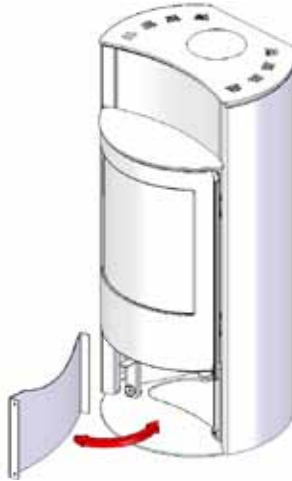
2. Draai bouten los en demonteer de bovenplaat.
3. Demonteer de plaat voor de achteraansluiting en monteer deze op de bovenaansluiting.
4. Monteer de meegeleverde rookkanalen op de achteraansluiting en plaats de bovenplaat terug.



### Afstellen van de poten.

Geldt voor alle varianten; de Troja 44-45-46 heeft echter geen brandruimteplaat.

1. Begin door de brandruimteplaat te demonteren. Deze is bevestigd met magneten.
2. Stel de poten af met een 4mm inbussleutel. Gebruik een waterpas, zodat de haard gegarandeerd horizontaal staat.



## 5. Aanvoer van verbrandingslucht

Wanneer er een haard in een ruimte geïnstalleerd wordt stijgen de eisen aan de luchttoevoer. De luchttoevoer kan rechtstreeks via een ventiel in de buitenmuur plaatsvinden of via een van buiten komend kanaal, doordat een verbingsstuk wordt verbonden met de onderkant van de haard. Er dient bij de verbranding een luchthoeveelheid van ca. 25 m<sup>3</sup>/h gebruikt te worden.

Het verbingsstuk heeft een buitendiameter van 100 mm.

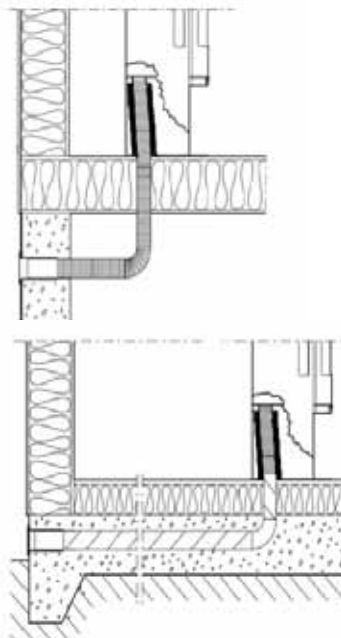
Het kanaal dient in een warme omgeving geïsoleerd te worden tegen condensatie. Dat gebeurt met 25 mm mineraalwol, die aan de buitenkant wordt voorzien van een vochtbarrière. Bij de montage dient er met behulp van kit een afdichting gemaakt te worden tussen buis en muur.

### Aanvoer van verbrandingslucht via de bodemplaat.

Geldt voor alle varianten.



De bodemplaat is  
geprepareerd voor  
verbrandingslucht.



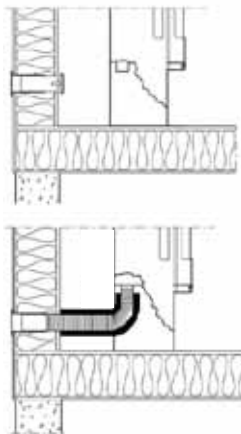


### Aanvoer van verbrandingslucht via achterplaat.

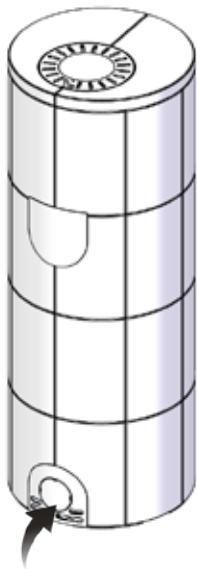
Sirius-staal, Sirius-speksteen, Orion-staal en Orion-speksteen.



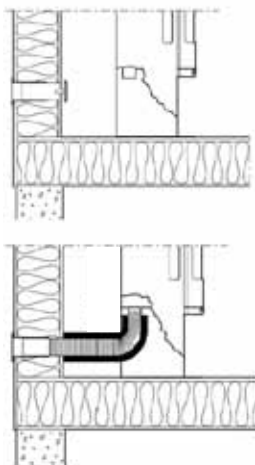
Gebruik hamer en/of schroevendraaier voor het losmaken van de dop in de achterplaat.



Troja 44-45-46.



Gebruik draadtang of schroevendraaier om de dop in de plaat los te maken.



## **6. Garantie**

De firma Jydepejsen A/S geeft 5 jaar garantie op nieuwe haarden uit de fabriek.

### **Binnen de garantie vallen:**

- Fabrieksfouten.
- Doorbranden bij correcte ontsteking.

In geval van eventuele klachten binnen de garantieperiode vragen wij u om naar de verkoper te gaan, bij wie u de haard gekocht heeft. Er dient in die gevallen een gedateerde, betaalde en op naam gestelde rekening overlegd te worden.

Bovendien vragen we u in verband met servicediensten om het haardmodel en het serienummer door te geven. Alle haarden van Jydepejsen zijn voorzien van een serienummer, dat u vindt op het bordje met de typenaam op de achterkant van de haard.

### **De volgende dingen vallen niet binnen de garantie:**

- Transportschade.
- Schade die is ontstaan als gevolg van verkeerde bediening, bijv. als gevolg van oververhitting.
- Indirecte schade en schade aan andere voorwerpen, als gevolg van het gebruik van de haard.
- Wanneer de voorschriften uit de gebruikshandleiding niet zijn opgevolgd.
- Glas en speksteen.

Bij een eventuele garantiereparatie worden de kosten voor reserveonderdelen en arbeidsloon vergoed door Jydepejsen A/S. Demontage/hermontage van schoorsteen, transport en hermontage van de haard vallen niet binnen de garantie en komen daarom ten laste van de koper. De haard heeft slijtende onderdelen, die naar behoefte dienen te worden vervangen. Dergelijke onderdelen vallen niet binnen de garantie en de mate waarin ze vervangen dienen te worden is per haard anders en afhankelijk van het gebruik van de haard.

### **De slijtende onderdelen omvatten:**

- Vermiculietplaten
- Rookomleiders
- Afdichtstrips

Mochten bovengenoemde onderdelen kapot gaan of aan vervanging toe zijn, kunt u nieuwe onderdelen bestellen via uw verkoper.

## 7. Ontstekingshandleiding

Het is erg belangrijk om ervoor te zorgen, dat de schoorsteen goed trekt (minimaal 12 Pa schoorsteentrek). Het is allesbepalend dat er een goede wisselwerking is tussen de schoorsteen en de haard. De trek wordt primair beïnvloed door de lengte en het oppervlak van de schoorsteen, maar ook hoe drukvast deze is. De aanbevolen minimumlengte voor een schoorsteen is 3,5 m en het bijpassende dwarsdoorsnedeoppervlak is 150-200 cm<sup>2</sup> (140-160mm in diameter). Uw verkoper of schoorsteenveger kan u adviseren over uw schoorsteenverhoudingen. Wanneer de schoorsteen gedurende een langere periode niet is gebruikt, dient deze vóór ingebruikname gecontroleerd te worden op blokkades. Het kan in sommige gevallen noodzakelijk zijn om een luchtklep te installeren om de trek in de haard te kunnen reguleren.

### Brandstof.

De haard is ontworpen en goedgekeurd conform EN13240 en NS 3058 voor het verbranden van gekloofde, droge berk. Het brandhout dient een watergehalte te hebben van 12-20%. Stoken met nat hout zorgt voor roet, milieuhinder en een slecht brandstofverbruik. Pasgekapte hout bevat 60-70 % water en is totaal ongeschikt om mee te stoken. U dient er rekening mee te houden dat pasgekapte hout min. 1 jaar te drogen moet staan. Ongeacht de grootte dient de boom altijd gekloofd te worden, zodat het stuk hout minstens één kant zonder bast heeft.



Men mag nooit stoken met geïmpregneerd hout, geverfd hout, plastic laminaat, multiplex, spaanplaat, afval, melkpakken, drukwerk en dergelijke. Bij gebruik van deze materialen vervalt de garantie, omdat ze bij verbranding giftige stoffen en bijtende en gevaarlijke dampen kunnen bevatten. Verder kunnen ze het giftige gas dioxine veroorzaken, dat schadelijk is voor de haard en het milieu. **GEBRUIK ALLEEN AANBEVOLEN BRANDSTOFFEN.**

### Aanbevolen brandstoffen.

De volgende tabel toont de brandstofwaarde van verschillende houtsoorten, die 2 jaar hebben gedroogd en een restvochtigheid hebben van 15-17%

Houtsoort	Kg droog hout pr./per m3	Vergeleken met beuk/eik
Haagbeuk	640	110%
Beuk en eik	580	100%
Es	570	98%
Esdoom	540	93%
Berk	510	88%
Bergden	480	83%
Den	390	67%
Populier	380	65%

1 kg hout zorgt, ongeacht de houtsoort, voor dezelfde warmte. 1 kg beuk/eik vult gewoon minder dan 1 kg den.

Als de verhoudingen juist zijn is de volgende belangrijke stap om ervoor te zorgen dat er een goede wisselwerking is tussen de schoorsteen en de haard. Die wordt bereikt door de gebruikershandleiding nauwgezet te volgen en door droog en brandbaar hout te gebruiken. Nadere informatie over het aansteken en doelmatig stoken vindt u in Jydepejens Handboek over Installatie en Stoken.

Let op dat de lak bij de eerste keer aansteken uithardt; vermijd in deze fase contact met de haard omdat de lak daardoor kan afbladderen. Aanbevolen wordt om bij de eerste keer aansteken goed te luchten, omdat er daarbij rook en onaangename geuren kunnen voorkomen. De rook en geur zijn niet gevaarlijk en de overlast verdwijnt weer na ca. 1 uur.

Omdat het materiaal van de oven werkt tijdens het branden en het afkoelen, kan het gebeuren dat hij geluiden maakt. Dat fenomeen is normaal voor staalplaathaarden en moet niet worden opgevat als een defect in de haard. Alle haarden van Jydepejens zijn intermitterend, hetgeen betekent dat er brandhout in moet worden gelegd, nadat er een laag kooltjes is ontstaan in de brandkamer.

Fouten tijdens het aansteken of de verbranding zijn vaak te wijten aan vochtige brandstoffen of onvoldoende trek in de schoorsteen. Controleer daarom of de schoorsteen gedeeltelijk of geheel geblokkeerd is en of de vermiculieten rookleiders correct aangebracht zijn. In geval van oververhitting of schoorsteenbrand dient de luchttoevoer te worden afgebroken en de situatie nauwlettend in de gaten te worden gehouden.

Een schoorsteenbrand mag niet geblust worden met water, omdat er daarbij waterdamp ontstaat (water verdampt in de verhouding 1:1700), hetgeen vanwege de snelle druktoename ernstige schade aan de schoorsteen kan veroorzaken.

## DuplicAir®

De Sirius-staal, Sirius-speksteen, Orion-staal, Orion-speksteen en Troja 44-45-46 zijn uitgerust met DuplicAir®. DuplicAir® is een speciaal ontwikkeld luchtsturingssysteem voor het reguleren van primaire en secundaire lucht. DuplicAir® wordt bediend met behulp van een handgreep aan de voorkant van de haard.

### Bediening van DuplicAir®

De luchttoevoerschuif van de kachel heeft de volgende instellingsmogelijkheden en functies:

1. Wanneer de handgreep op de 1<sup>e</sup> stand staat (helemaal naar links), zijn zowel de verbrandings- als de ontbrandingslucht afgesloten.
2. Wanneer de handgreep op de 2<sup>e</sup> stand staat, staat de verbrandingslucht ½ open.
3. Wanneer de handgreep op de 3<sup>e</sup> stand staat, staat de verbrandingslucht geheel open.
4. Wanneer de handgreep op de 4<sup>e</sup> stand staat (helemaal naar rechts), staan zowel de verbrandings- als de ontbrandingslucht helemaal open.

#### **Deze stand mag slechts korte tijd worden gebruikt tijdens de ontstekingsfase.**

Zodra het vuur goed brandt, moet de handgreep op de 3<sup>e</sup> stand of lager (naar links) worden gezet, al naar gelang de warmtebehoefte.

De handgreep kan ook tussen de standen in gezet worden. Zet hem niet zo laag dat het vuur uit gaat. Er moeten altijd zichtbare vlammen zijn.

Let op dat de haard en schoorsteen anders reageren bij respectievelijk warme en koude lucht, alsmede bij winderig en windstil weer en dat luchttoevoer daarom anders gereguleerd moet worden.

### Opstartfase

1. Zet de luchttoevoer op de 4<sup>e</sup> stand.
2. Leg aanmaakblokjes en het -hout op de bodem van de verbrandingskamer.
3. Bouw het aanmaakhout (ca. 1,5 kg) op als een luciferhuis.
4. Steek het vuur aan.
5. Zet de deur tijdens de opstartfase een paar minuten op een kier.
6. Zet de luchttoevoer op de 3<sup>e</sup> stand of lager (naar links) als het vuur goed brandt. Hoe laag je hem zet hangt af van zowel de schoorsteentrek als de warmtebehoefte. Zet de luchttoevoer lager, zodra er rustige vlammen zijn ontstaan.



DuplicAir® bedieningshandgreep.  
Geldt voor alle varianten.

### Stoken.

Deze haard is intermitterend, hetgeen betekent dat er nieuw hout gestookt moet worden wanneer er een afdoende laag kooltjes in de brandkamer is ontstaan. Stoken vindt plaats al naar gelang de warmtebehoefte en de mate van stoken hangt af van het jaargetijde.

Om een optimale verbranding te realiseren gebruikt men 3 stukken hout van 30 cm en ca. 0,7 kg per stuk en legt die naast elkaar op de kooltjes die door het aansteken zijn ontstaan. Dat zorgt voor een verbrandingstijd van ca. 45 minuten.

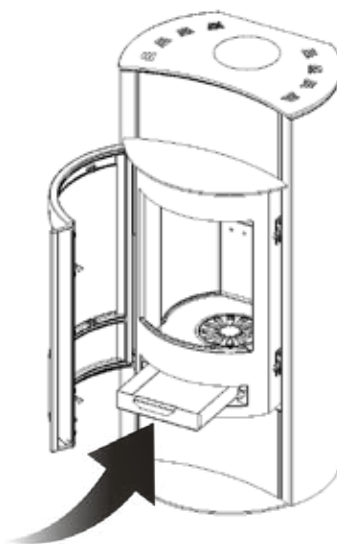


Het is belangrijk de deur niet te openen als er vlammen in de haard zijn, omdat er daardoor rook in de kamer kan komen.

1. Zet de luchttoevoer op de 4<sup>e</sup> stand (maximale luchttoevoer).
2. Om de onderdruk te minimaliseren moet de deur ca. 1 minuut op een kier staan, voordat deze helemaal geopend wordt.
3. Open de deur langzaam.
4. Leg 3 stukken hout (30 cm lang en met een gewicht van ca. 0,7 kg) naast elkaar op de kooltjes
5. Sluit de deur weer.
6. Zet de luchttoevoer op de 3<sup>e</sup> stand of lager, wanneer het vuur goed brandt. De verbranding is goed als de vlammen rustig en bijna doorzichtig zijn.

### Legen van de aslade.

Open de deur van een koude haard en haal de aslade eruit. Bewaar en/of vervoer de as in een gesloten metalen houder en gooi de as op verantwoorde wijze weg. Let op: er kunnen nog een aantal dagen kooltjes in de as verborgen liggen.



Aslade.

## **8. Onderhoud**

De afdichtingen en vermiculietplaten zijn slijtende onderdelen en dienen naar behoefte vervangen te worden. Hoe vaak, is afhankelijk van het gebruik van de haard; in sommige gevallen dienen de onderdelen jaarlijks vervangen te worden, in andere gevallen om de 2 of 3 jaar. De afdichtstrip dient vervangen te worden als deze plat is en de deur niet meer goed sluit met de voorkant van de haard. Een nieuwe afdichtset met lijm kan besteld worden via de verkoper van de haard.

De vermiculietplaten dienen te worden vervangen als ze er versleten uitzien of als er zulke grote barsten zijn dat de brandkamer zichtbaar is. Zorg dat de vermiculietplaten tijdig vervangen worden, omdat anders hun warmtereflecterende en isolerende vermogens verloren gaan. Beweegbare en mechanische onderdelen moeten minimaal 1 keer per jaar gesmeerd worden met een hittebestendig smeermiddel (sluiting, scharnieren, etc.)

Haard en schoorsteen dienen nauwgezet te worden geïnspecteerd door een gekwalificeerde vakman om de optimale werking van de haard voortdurend te garanderen. Er mogen geen ongeautoriseerde veranderingen aan de constructie van de haard worden aangebracht, omdat dat illegaal is. In dergelijke gevallen vervallen de garantie en de proefresultaten.

### **Vervangen van de afdichtstrip van de deur**

1. Verwijder de afdichtstrip aan de binnenkant van de deur en reinig de lijmlaag (Deur niet demonteren).
2. Breng een strook vuurvaste lijm aan op de plek waar de oude strip zat.
3. Druk de nieuwe afdichtstrip vast op deze strook.
4. Sluit de deur en laat de lijm ca. 24 uur uitharden, voordat u de deur weer opent. Als de lijm nog voldoende is uitgehard kan de afdichtstrip eraf vallen.

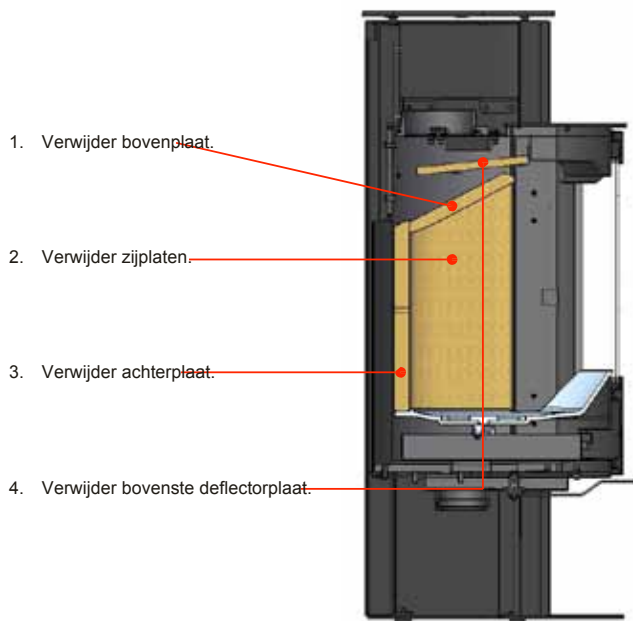
### **Vervangen van afdichtstrip van het venster**

1. Demonteer de schroeven van de deur.
2. Til het venster er uit.
3. Verwijder de oude strip.
4. De nieuwe afdichtstrip kan nu op de deur aangebracht worden.

De montage van het venster gebeurt in omgekeerde volgorde.

## Vervangen van vermiculietplaten.

Geldt voor alle varianten.



Bij vervanging van de platen bovengenoemde punten in omgekeerde volgorde

volgen. Er mogen geen ongeautoriseerde veranderingen aan de haard aangebracht

worden.

## 9. Reserveonderdelenlijst

Vermiculietset (incl. bovenste deflectorplaat)

Artikelnr:

56900040

Vermiculietplaten kunnen helaas niet afzonderlijk geleverd worden. Ze zijn alleen in sets te bestellen.

Deurvenster	56900030
Gietijzeren bodem	56900025
Schudrooster	56650100
Aslade	56900002
Pakkingset met lijm	44300150
Pakking voor Duplic air luchtschuif	56900010







Jydepejsen®  
Fire by Design Since 1979

Ahornsvinget 3-7  
Nr. Felding  
7500 Holstebro  
Denmark

Tel. +45 9610 1200  
[salg@jydepejsen.dk](mailto:salg@jydepejsen.dk)  
[www.jydepejsen.com](http://www.jydepejsen.com)